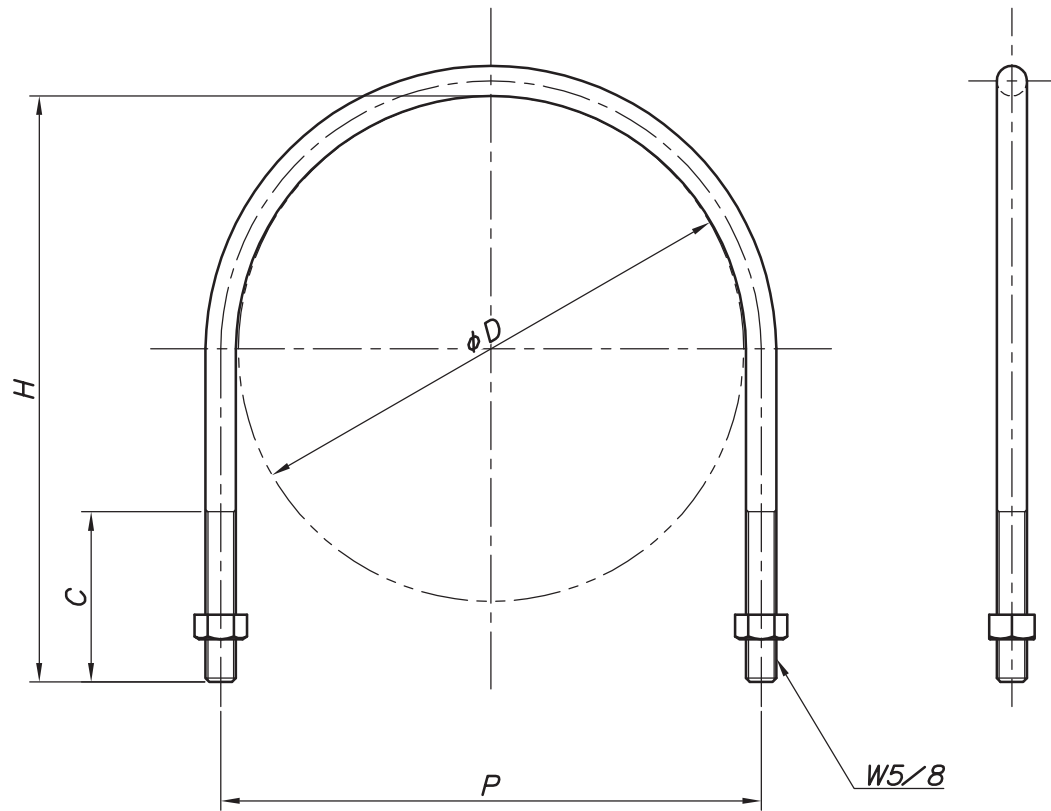


| 改訂回数 | 日付 | 記事 | 担当 |
|------|----------|------|-----|
| 1 | 14/09/01 | 仕様変更 | 津久井 |



| 型番 | 呼び径 | 外径 | P | H | C |
|-----------|-----|----------|-----|-----|----|
| | A | ϕD | | | |
| Z-UB5*100 | 100 | 114.3 | 134 | 151 | 60 |
| Z-UB5*125 | 125 | 139.8 | 160 | 175 | |
| Z-UB5*150 | 150 | 165.2 | 186 | 202 | |
| Z-UB5*200 | 200 | 216.3 | 236 | 254 | |
| Z-UB5*250 | 250 | 267.4 | 286 | 308 | 60 |
| Z-UB5*300 | 300 | 318.5 | 341 | 368 | 70 |
| Z-UB5*350 | 350 | 355.6 | 376 | 401 | |
| Z-UB5*400 | 400 | 406.4 | 426 | 454 | |
| Z-UB5*450 | 450 | 457.2 | 478 | 508 | 75 |

※太枠線内が一般品Uボルトのサイズとなります。

| | | | | |
|----------|-----------------|----|------------------------|---------|
| 照合符号 | Uボルト | 鋼製 | 数量 | 溶融亜鉛メッキ |
| 日付 | 名称 | 材料 | 数量 | 摘要 |
| 10/04/01 | | | | |
| 承認 | 縮尺 | 形式 | W5/8 | |
| | NONE | | | |
| 審査 | 担当 | 図名 | 溶融亜鉛メッキ UB Uボルト 標準図 | |
| | | 図番 | STD-141-112 | |
| 部門: | 株式会社 昭和コーポレーション | | 1 | |