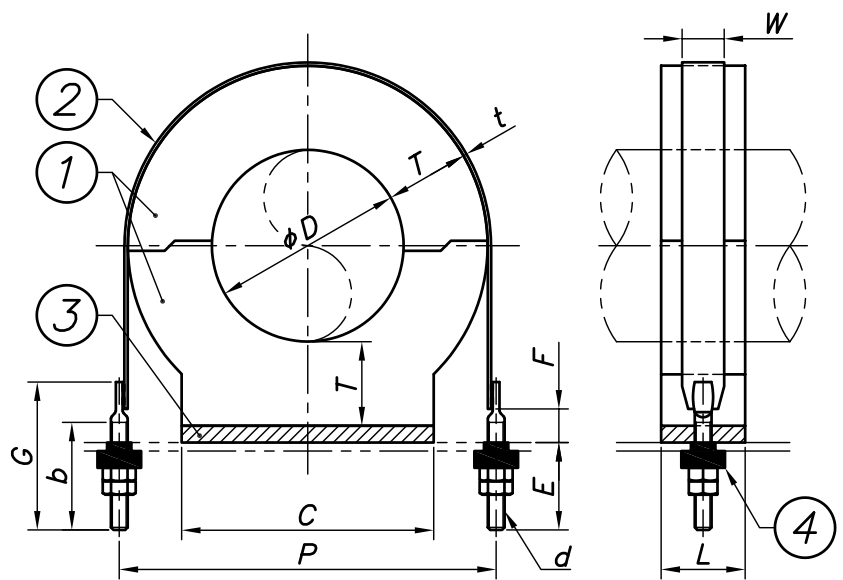
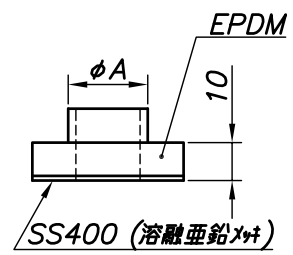


改訂回数	日付	記事	担当



ゴムブッシュ詳細



サイズ	φA
W3/8用	14.5

呼び径		外径	L	T=20		T=25		T=30		T=40		Uバンド						
A	B	φD		C	P	C	P	C	P	C	P	W	t	E	F	G	b	d
15	1/2	21.7	50	35	72	38	82	41	92	64	112	25	1.6	61	20	100	75	W3/8
20	3/4	27.2	50	42	78	47	88	49	98	55	118	25	1.6	61	20	100	75	W3/8
25	1	34.0	50	50	85	52	95	56	105	62	125	25	1.6	61	20	100	75	W3/8
32	1 1/4	42.7	50	58	94	61	104	64	114	70	134	25	2.0	61	20	100	75	W3/8
40	1 1/2	48.6	50	63	100	67	110	71	120	76	140	25	2.0	61	20	100	75	W3/8
50	2	60.5	50	76	112	78	122	82	132	88	152	25	2.0	61	20	100	75	W3/8
65	2 1/2	76.3	50	92	128	95	138	97	148	104	168	25	2.0	61	20	100	75	W3/8
80	3	89.1	50	104	141	107	151	111	161	116	181	25	2.0	61	20	100	75	W3/8
100	4	114.3	50	-	-	134	176	135	186	143	206	25	2.0	61	20	100	75	W3/8

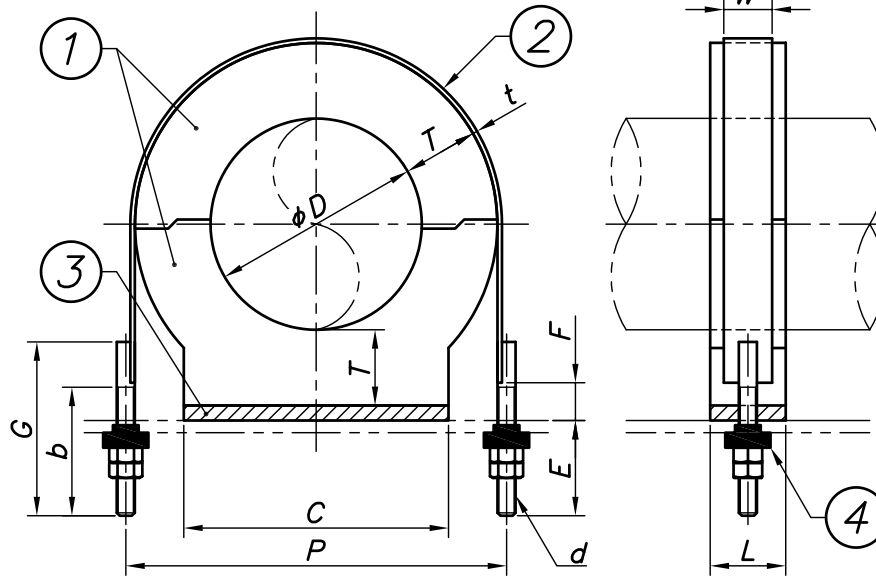
※逆吊りではご使用いただけません。

※15A×40Tはアイジャクリが無く、ソフトテープ貼付となります。

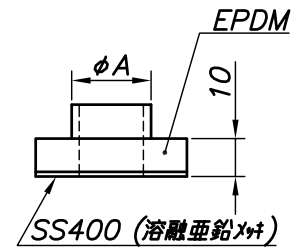
4	ゴムブッシュ		2	
3	防振パット(10t)	NR	1	両面みぞ付
2	Uバンド(ダブルナット仕様)	鋼製	1	溶融亜鉛メッキ
1	インシュレーションスリパール	硬質ウレタンフォーム	1	密度300kg/m <sup>3</sup>
照合符号	名称	材料	数量	摘要

日付	23/07/03	縮尺	NONE	形式	15A~100A用
承認		審査		担当	
部門:				図名	インシュレーションスリパール 防振台型+ゴムブッシュ付ダブルUバンド (Z-L-DAB+UG)
株式会社 昭和三洋				図番	STD-321-129
					△ 0

改訂回数	日付	記事	担当



ゴムブッシュ詳細



サイズ	φA
W1/2用	17

呼び径		外径	L	T=25		T=30		T=40		Uバンド						
A	B	φD		C	P	C	P	C	P	W	t	E	F	G	b	d
125	5	139.8	50	161	203	161	213	167	233	32	2.9	63	25	115	85	W1/2
150	6	165.2	50	185	228	188	238	195	258	32	2.9	63	25	115	85	W1/2
200	8	216.3	50	-	-	239	289	245	309	32	2.9	63	25	115	85	W1/2
250	10	267.4	50	-	-	286	341	294	361	50	4.5	63	25	115	85	W1/2

※逆吊りではご使用いただけません。

※250AはL(スリーパー長さ)=W(Uバンド幅)となります。

4	ゴムブッシュ		2	
3	防振パット(10t)	NR	1	両面みぞ付
2	Uバンド(ダブルナット仕様)	鋼製	1	溶融亜鉛メッキ
1	インシュレーションスリーパーL	硬質ウレタンフォーム	1	密度300kg/m <sup>3</sup>
照合符号	名称	材料	数量	摘要

日付	23/07/03	縮尺	NONE	形式	125A~250A用
承認		審査		担当	
部門:				図名	インシュレーションスリーパーL 防振台型+ゴムブッシュ付ダブルUバンド (Z-L-DAB+UG)
株式会社 昭和三洋				図番	STD-321-130
					△0