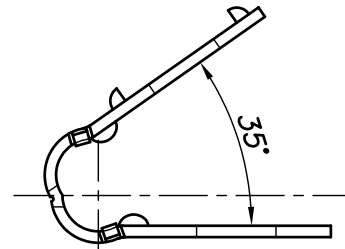
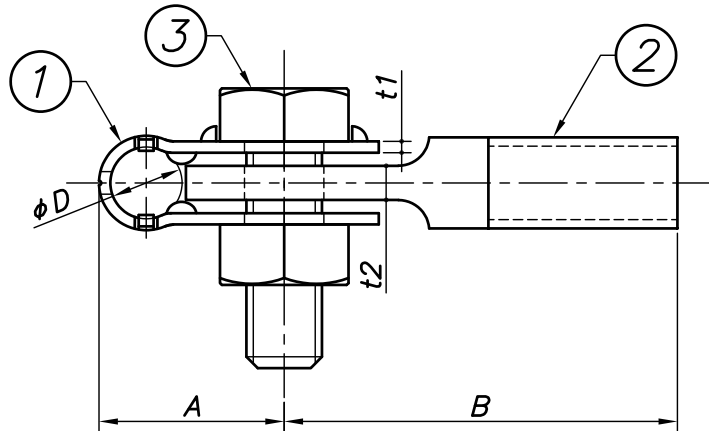
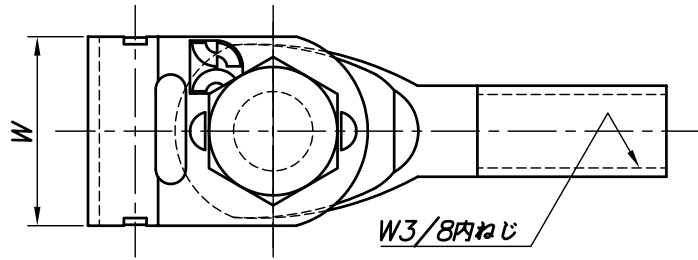
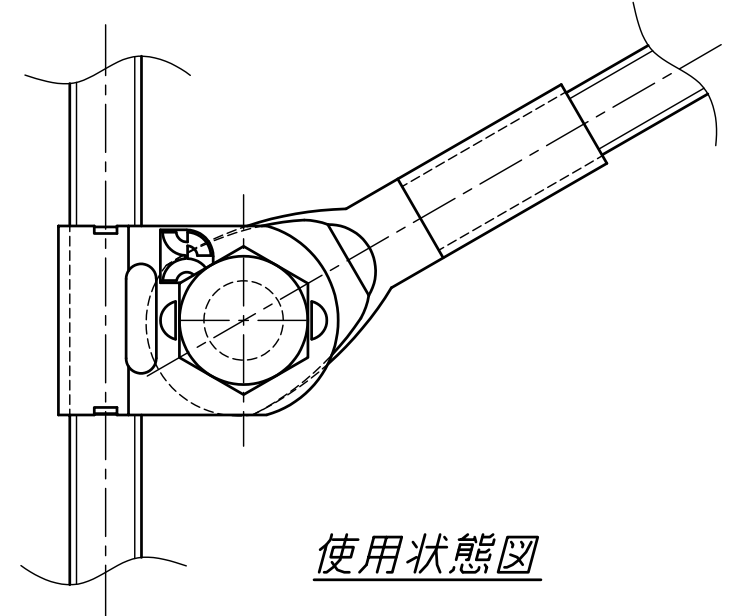


改訂回数	日付	記事	担当
1	18/09/25	注記削除	津久井



本体（製品時）



使用状態図

型番	$\phi D$	W	A	B	t1	t2	ボルト ナット
KYMK3-S	9.5	25	25	52	1.5	4.5	W3/8

※各部品バラでの出荷となります。

3	ボルト・ナット	鋼製	1	電気亜鉛メッキ
2	丸環 内ネジ(MK)	鋼製	1	電気亜鉛メッキ
1	本体	鋼製	1	電気亜鉛メッキ
照合 符号	名称	材料	数量	摘要
日付	縮尺	形式		
12/12/10	NONE			
承認	審査	担当		
		図名 KYMK-S SCキーY金具(丸環 $47^\circ$ ) 標準図		
部門:		図番		1
株式会社 昭和コーポレーション		STD-271-118		