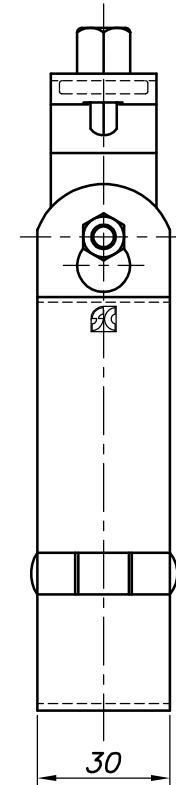
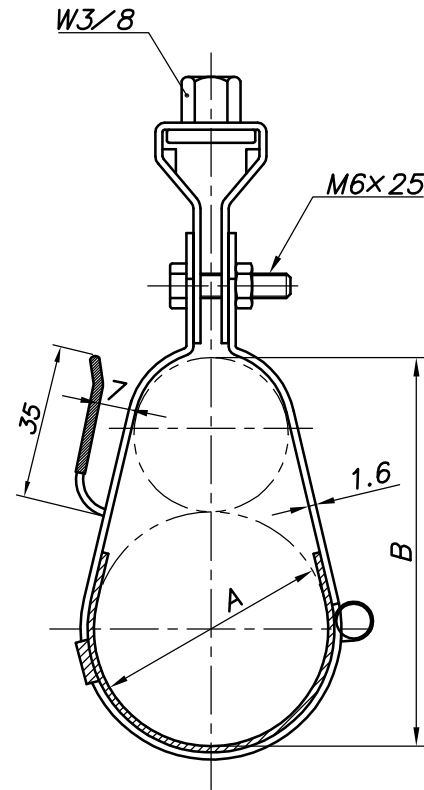
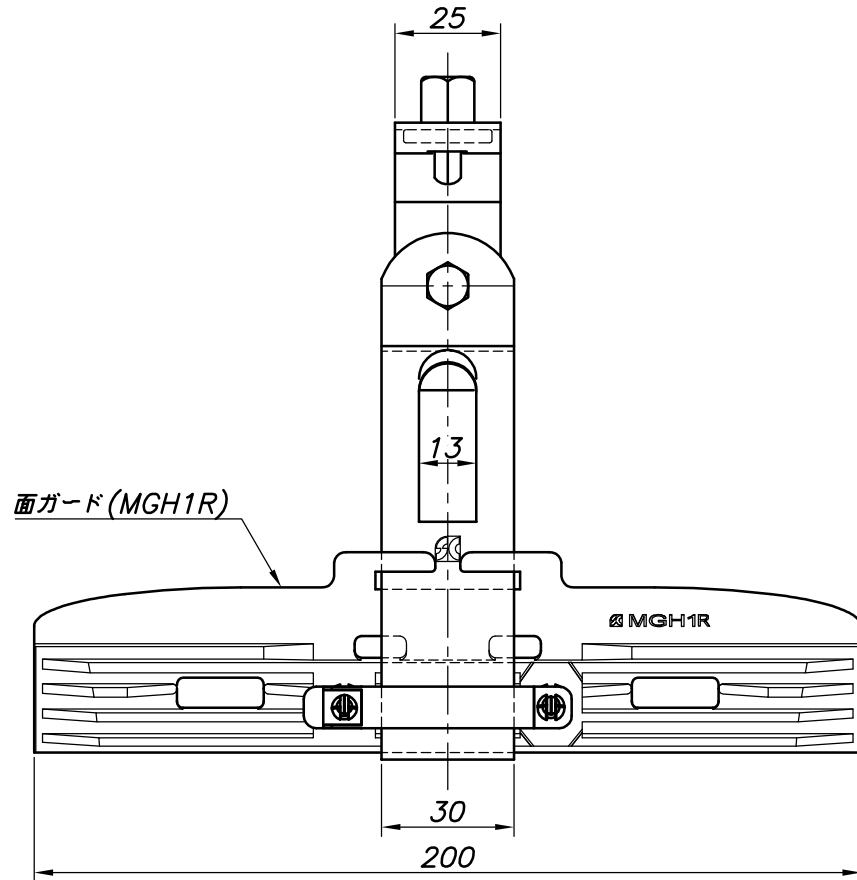


改訂回数	日付	記事	担当
1	14/12/26	仕様変更	津久井
2	17/03/01	面ガード仕様変更	津久井



型番	A	B
KEH-3	40	81
KEH-4	53	94
KEH-5	58	107
KEH-6	71	112
KEH-7	75	121

※面ガード (MGH1R) は、別売品となります。

照合 符号	名称	材料	数量	摘要
	保護キャップ	塩化ビニール		
	タンバックル	鋼製		電気亜鉛メッキ
	ボルト・ナット	鋼製		電気亜鉛メッキ
	蝶番式吊バンド	鋼製		電気亜鉛メッキ鋼板

日付 11/07/20	縮尺 NONE	形式 KEH
承認	審査	担当
部門:		図名 SCキープハンガー ボルト吊下げタイプ 標準図 (面ガード仕様)
株式会社 昭和三洋		図番 STD-115-113
		2