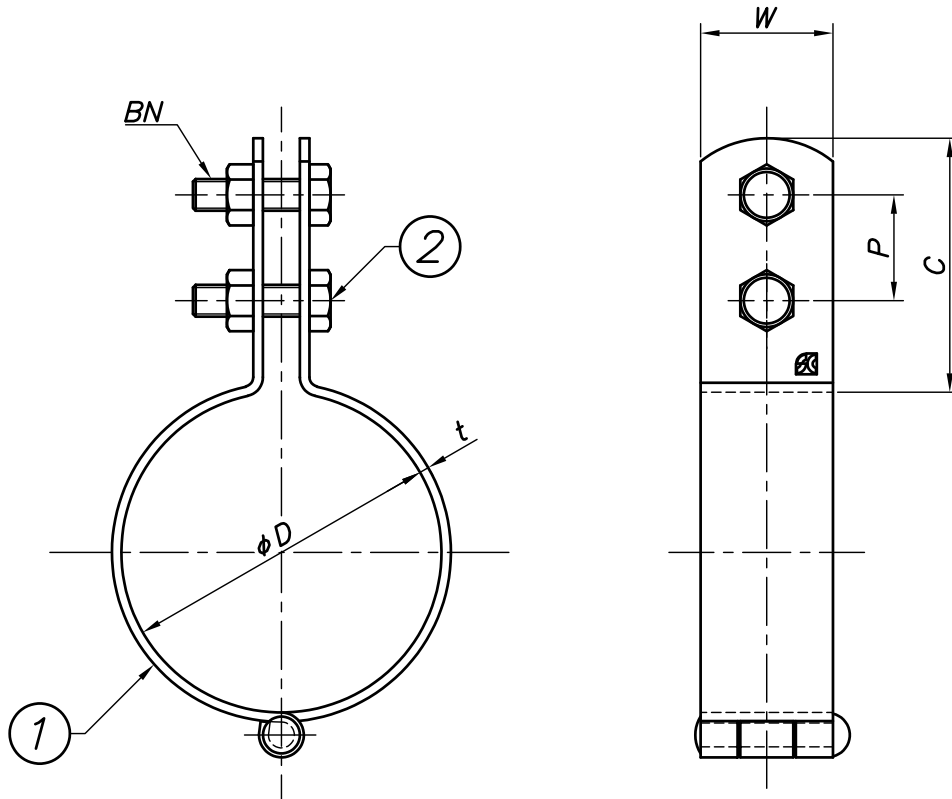


改訂回数	日付	記事	担当



型番	呼び径	外径	W	t	BN	C	P
	A	$\phi D$					
Z-HSB40FNA(KPN)	40	61	25	2.3	M6	45	20
Z-HSB50FNA(KPN)	50	73					
Z-HSB65FNA(KPN)	65	89					
Z-HSB75FNA(KPN)	75	102					
Z-HSB100FNA(KPN)	100	129	32	3.2	M10	50	26
Z-HSB125FNA(KPN)	125	156					
Z-HSB150FNA(KPN)	150	183					

2	ボルト・ナット	鋼製		溶融亜鉛メッキ
1	バンド	鋼製		溶融亜鉛メッキ
照合 符号	名称	材料	数量	摘要
日付 22/07/01	縮尺 NONE	形式 40A~150A		
承認	審査	担当	図名 溶融亜鉛メッキ HSB 蝶番式FNA(KPN)立バンド 標準図	
部門:		図番		STD-131-129
株式会社 昭和コーポレーション				0