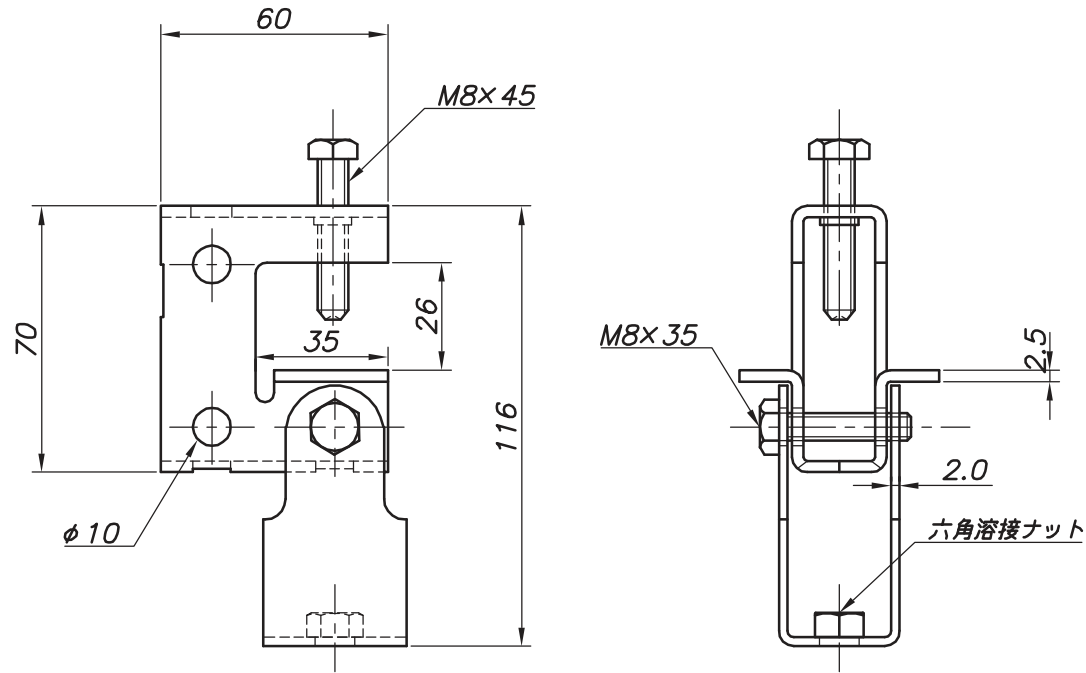


改訂回数	日付	記事	担当
1	10/12/01	寸法追加・修正, 図面修正	津久井



型番	規格	適合		
		吊ボルト	フランジ厚	リップ溝形鋼
S-BCB3	BC-B 3/8	W3/8	1~25	75x45x15~100x50x20
S-BCB4	BC-B 1/2	W1/2		

照合符号	ビューティークランプ	SUS 304		
	名称	材料	数量	摘要
日付	10/04/01	縮尺	NONE	形式
承認	審査	担当	図名 ステンレス製 BCB ビューティークランプB 標準図	
部門:			図番	
株式会社 昭利コーポレーション			STD-241-111	1