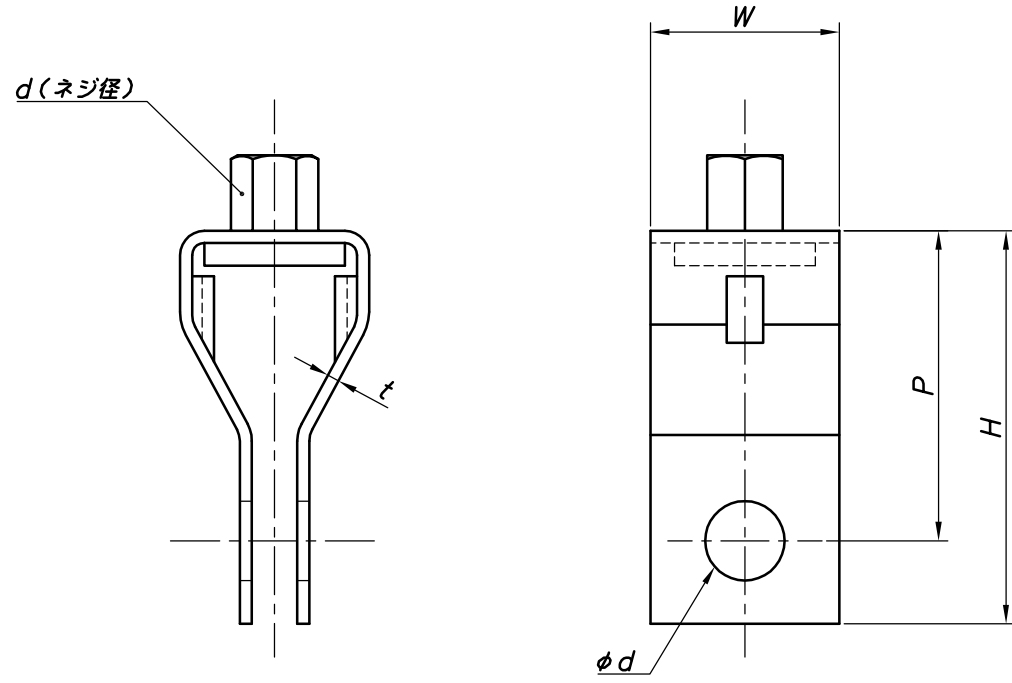


改訂回数	日付	記事	担当
1	10/06/07	寸法表変更	津久井
2	10/12/01	サイズ削除	津久井
3	14/09/01	仕様変更	津久井



型番	規格	W	t	d	ϕd	P	H
S-TB325KH	W3/8×25	25	1.5	W3/8	10.5	39	51
S-TB332KH	W3/8×32	32				43	57
S-TB438KH	W1/2×38	38	3.0	W1/2	13.5	59	77
S-TB450KH	W1/2×50	50				66	86

	タンバックル	SUS 304		
照合符号	名称	材料	数量	摘要
日付	縮尺	形式		
10/04/01	NONE	W3/8, W1/2		
承認	審査	担当	図名 ステンレス製 TB タンバックル組式用 標準図	
部門:		図番		
株式会社 昭和コーポレーション		STD-239-107		3