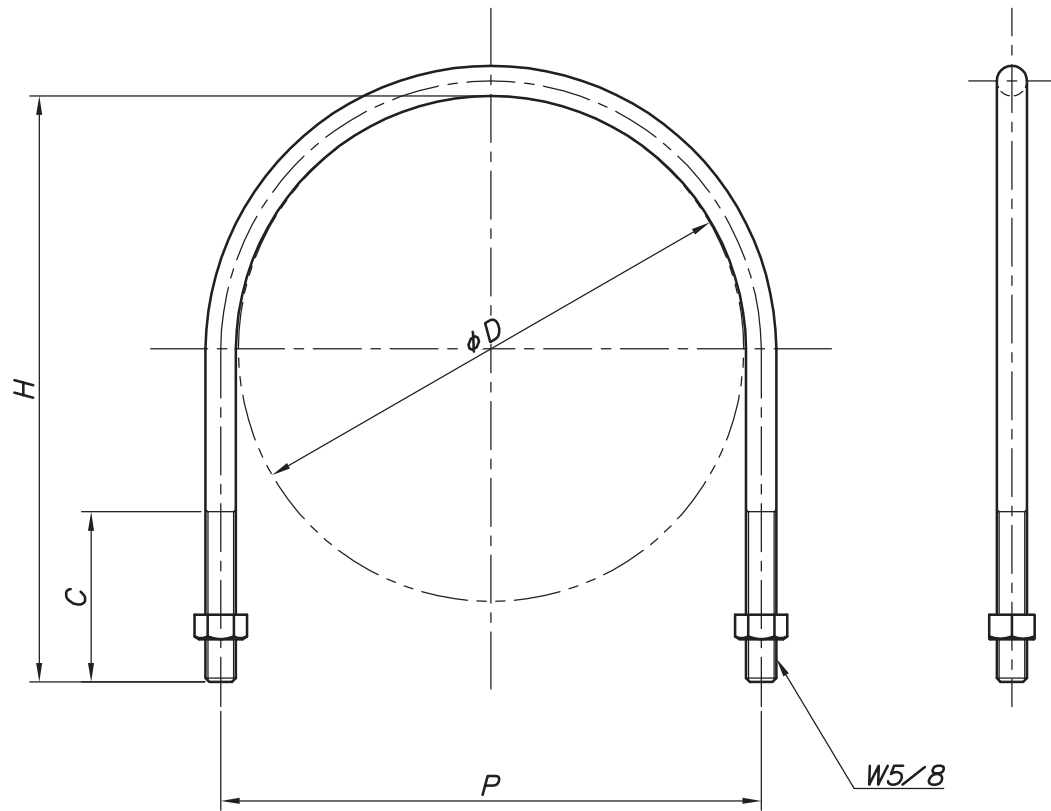


改訂回数	日付	記事	担当
1	14/09/01	仕様変更	津久井



型番	呼び径	外径	P	H	C
	A	ϕD			
UB5*100	100	114.3	134	151	60
UB5*125	125	139.8	160	175	
UB5*150	150	165.2	186	202	
UB5*200	200	216.3	236	254	
UB5*250	250	267.4	286	308	60
UB5*300	300	318.5	341	368	70
UB5*350	350	355.6	376	401	
UB5*400	400	406.4	426	454	
UB5*450	450	457.2	478	508	75

※太枠線内が一般品Uボルトのサイズとなります。

照合符号	Uボルト	鋼製		電気亜鉛メッキ
	名称	材料	数量	摘要
日付	縮尺	形式	W5/8	
10/04/01	NONE			
承認	審査	担当	図名	
			UB Uボルト 標準図	
部門:		図番		STD-141-110
株式会社 昭和コーポレーション				
				1