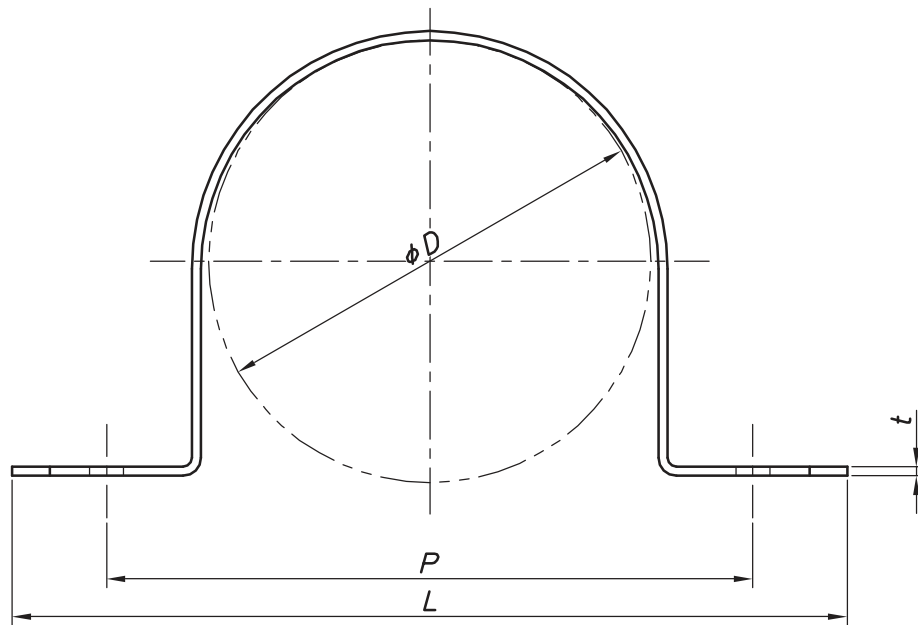
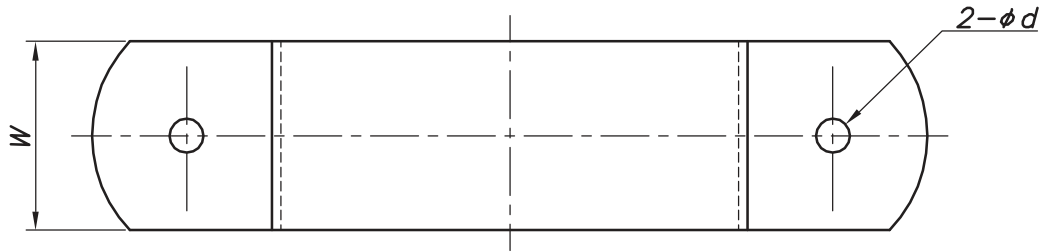


改訂回数	日付	記事	担当



型番	呼び径	外径	t	W	P	L	φd
	A	φD					
SBN15PC	15	25.7	2.0	25	55	80	4.5
SBN20PC	20	31.2			65	90	
SBN25PC	25	37.6			67	92	
SBN32PC	32	46.3			75	100	
SBN40PC	40	52.2			84	109	
SBN50PC	50	64.1			92	117	

	サドルバンド	鋼製		電気亜鉛メッキ
照合符号	名称	材料	数量	摘要
日付	10/04/01	縮尺	NONE	形式
承認	審査	担当		15A~50A
部門:	株式会社 昭和三洋			図名
				SBN PCサドルバンド(ビス穴)標準図
				図番
				STD-143-109
				0