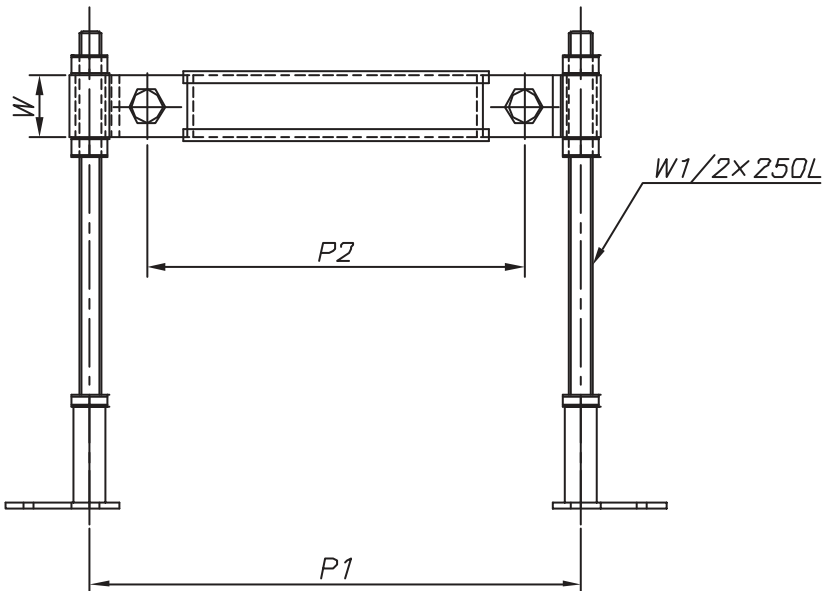
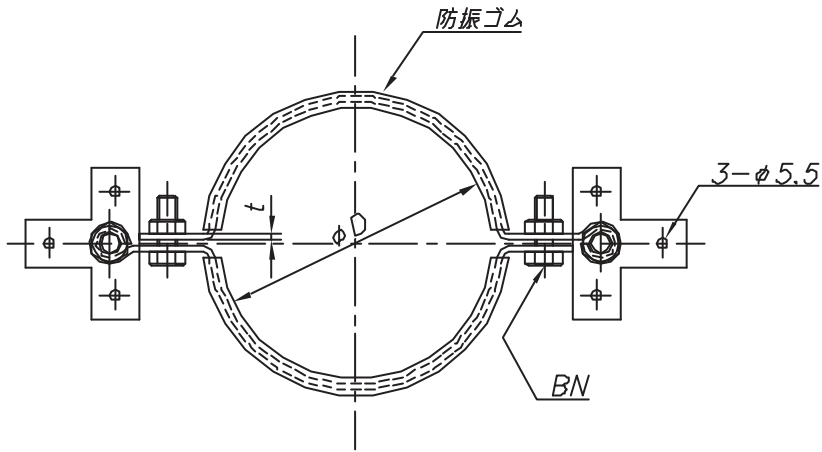


| | | | |
|------|----|----|----|
| 改訂回数 | 日付 | 記事 | 担当 |
| | | | |



| 型番 | 品番 | 呼び径 | 外径 | P1 | P2 | 厚×幅 t×W | BN |
|-------------|-----|-----|-----|-----|-----|------------|-----|
| | | A | φD | | | | |
| S-MSK3SL80 | 3SL | 80 | 119 | 260 | 190 | 3.0×32 | M10 |
| S-MSK4SL100 | 4SL | 100 | 144 | 280 | 210 | | |

| | | | | |
|---------------|-----------|-----------|------------------------------|----|
| | 防振ゴム (3t) | | | |
| | 集合管用支持金具 | | SUS 304 | |
| 照合符号 | 名称 | | 材料 | 数量 |
| 日付 | 縮尺 | 形式 | 摘要 | |
| 11/10/01 | NONE | 80A, 100A | | |
| 承認 | 審査 | 担当 | 図名 | |
| | | | ステンレス製 MSK 集合管用防振支持金具 標準図 | |
| 部門: | | | 図番 | |
| 株式会社 昭利ローレション | | | STD-144-111 | 0 |