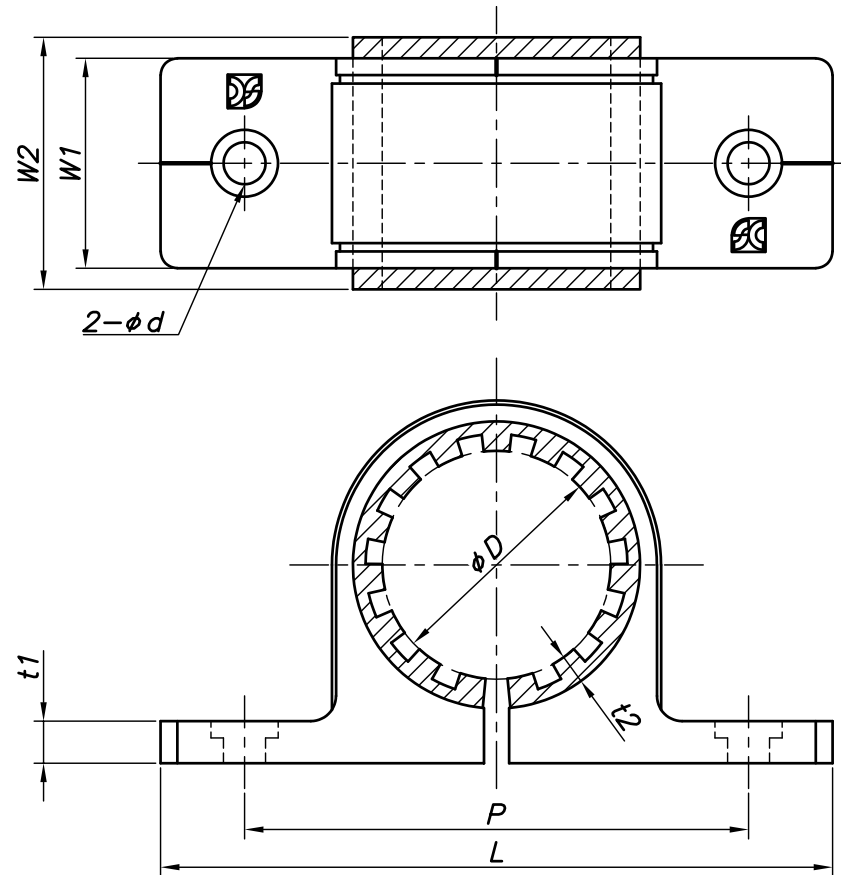


改訂回数	日付	記事	担当
1	14/06/02	仕様変更	津久井



型番	呼び径	外径	t1	W1	P	L	phi d	ゴム寸法		適用台座
	A	phi D						t2	W2	
JSBN15GPWB3N	15	21.7	5	25	51	68	5.5	3.0	30	2号
JSBN20GPWB3N	20	27.2			60	80		3.0		3号
JSBN25GPWB3N	25	34.0			70	90		4.0		4号
JSBN32GPWB3N	32	42.7			82	100		3.0		5号

樹脂浮上りサドルバンド		ポリプロピレン	色：ホワイト	
照合符号	名称	材料	数量	摘要
日付 12/10/01	縮尺 NONE	形式 15A~32A		
承認	審査	担当	図名 JSBN SC給水防振樹脂浮上り サドルバンド GP用 標準図	
部門：		図番 STD-441-127		1
