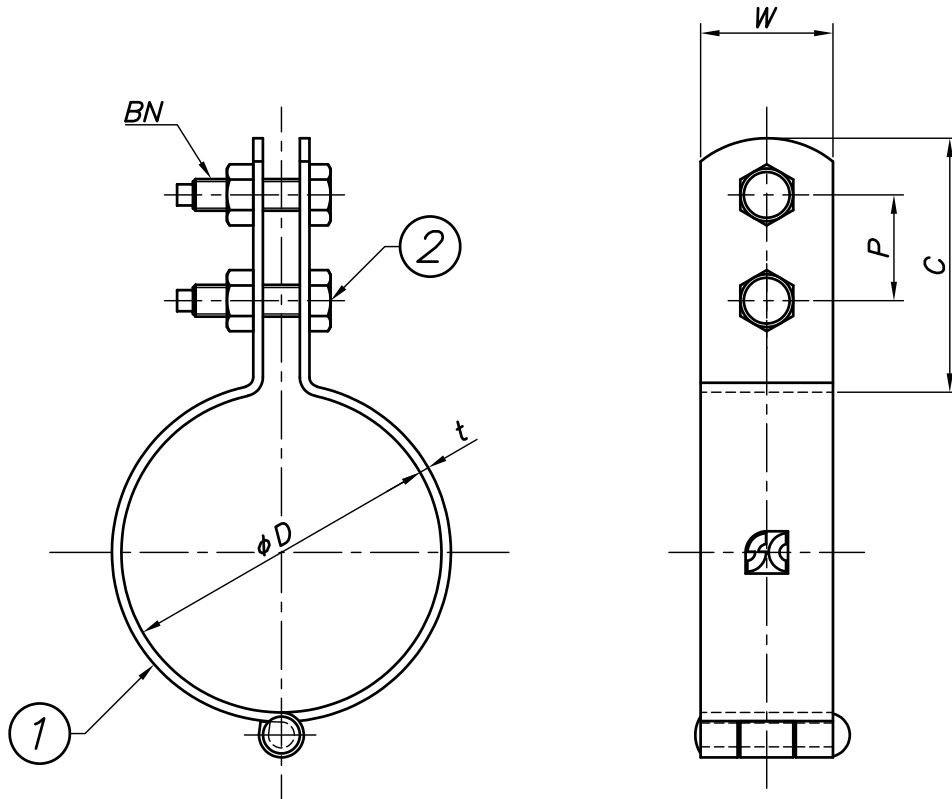


改訂回数	日付	記事	担当



型番	呼び径	外径	W	t	BN	C	P
	A	ϕD					
HSB40FNAM(KPNM)	40	61	25	2.3	M6	49	20
HSB50FNAM(KPNM)	50	73					
HSB65FNAM(KPNM)	65	89					
HSB75FNAM(KPNM)	75	102					
HSB100FNAM(KPNM)	100	129	32	3.2	M10	64	26
HSB125FNAM(KPNM)	125	156					
HSB150FNAM(KPNM)	150	183					

2	ボルト・ナット	鋼製		電気亜鉛メッキ
1	バンド	鋼製		電気亜鉛メッキ
照合符号	名称	材料	数量	摘要
日付 22/07/01	縮尺 NONE	形式 40A~150A		
承認	審査	担当	図名 HSB 蝶番式FNA (KPN) 立バンド 標準図	
部門:			図番	STD-131-127
株式会社 昭和コーポレーション				0