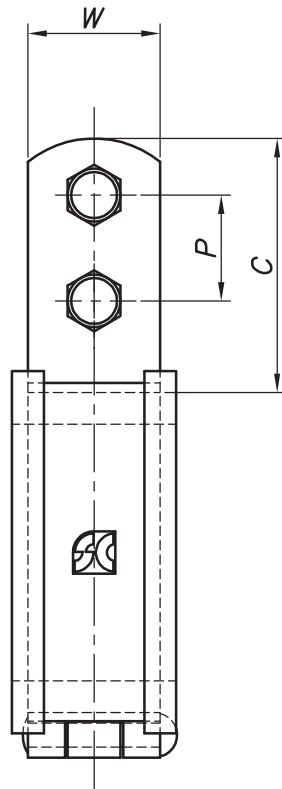
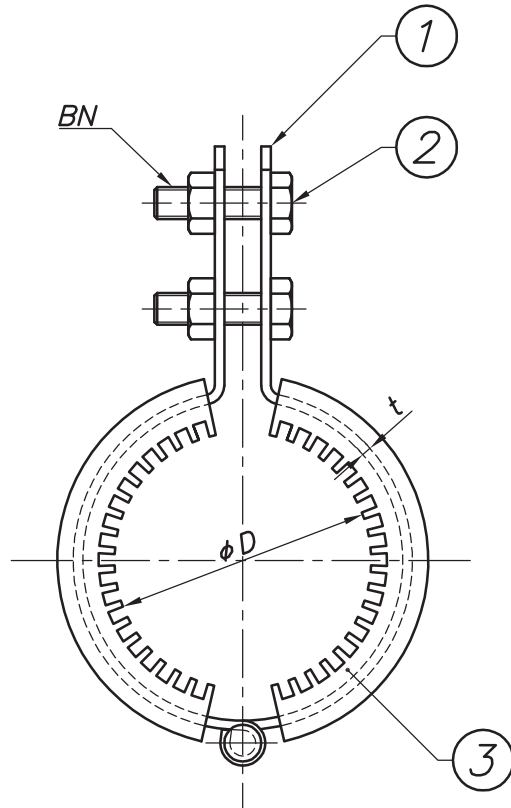


改訂回数	日付	記事	担当
1	12/02/10	コム形状変更, サイズ追加	津久井



型番	呼び径	外径	W	t	BN	C	P
	A	$\phi D$					
HSB15B10	15	21.7	25	2.0	M6	45	20
HSB20B10	20	27.2					
HSB25B10	25	34.0					
HSB32B10	32	42.7					
HSB40B10	40	48.6					
HSB50B10	50	60.5					
HSB65B10	65	76.3					
HSB80B10	80	89.1	32	2.3	M8	60	25
HSB100B10	100	114.3					
HSB125B10	125	139.8					
HSB150B10	150	165.2					

3	防振ゴム(10t)	EPT		
2	ボルト・ナット	鋼製		電気亜鉛メッキ
1	バンド	鋼製		電気亜鉛メッキ
照合符号	名称	材料	数量	摘要
日付	10/04/01	縮尺	NONE	形式
承認	審査	担当		15A~150A
				図名 HSB 蝶番式防振立バンド(10t) 標準図
部門:				図番
株式会社 昭和コーポレーション				STD-131-106
				1