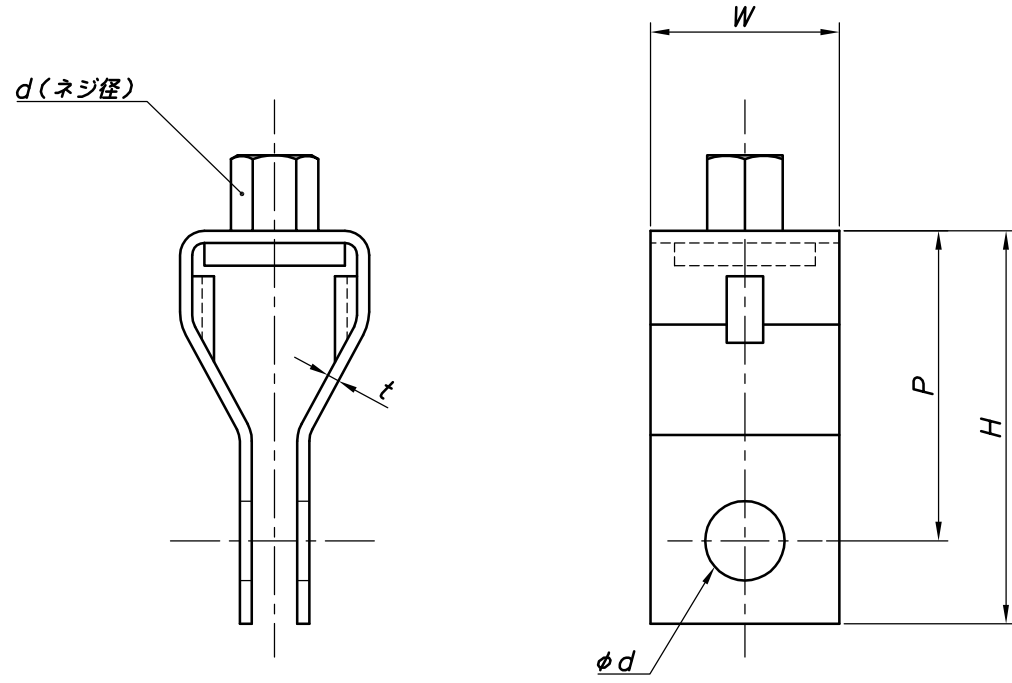


改訂回数	日付	記事	担当
1	14/09/01	仕様変更	津久井



型番	規格	W	t	d	φd	P	H
TB325KH	W3/8×25	25	1.6	W3/8	10.5	39	51
TB332KH	W3/8×32	32	2.0			43	57
TB438KH	W1/2×38	38	2.8	W1/2	13.5	59	77
TB450KH	W1/2×50	50				66	86
TB550KH	W5/8×50					70	90

	タンバックル	鋼製		電気亜鉛メッキ
照合符号	名称	材料	数量	摘要
日付	10/04/01	縮尺	NONE	形式
承認	審査	担当	W3/8, W1/2, W5/8	
				図名
				TB タンバックル組式用 標準図
部門:			図番	
株式会社 昭和三洋			STD-239-106	1