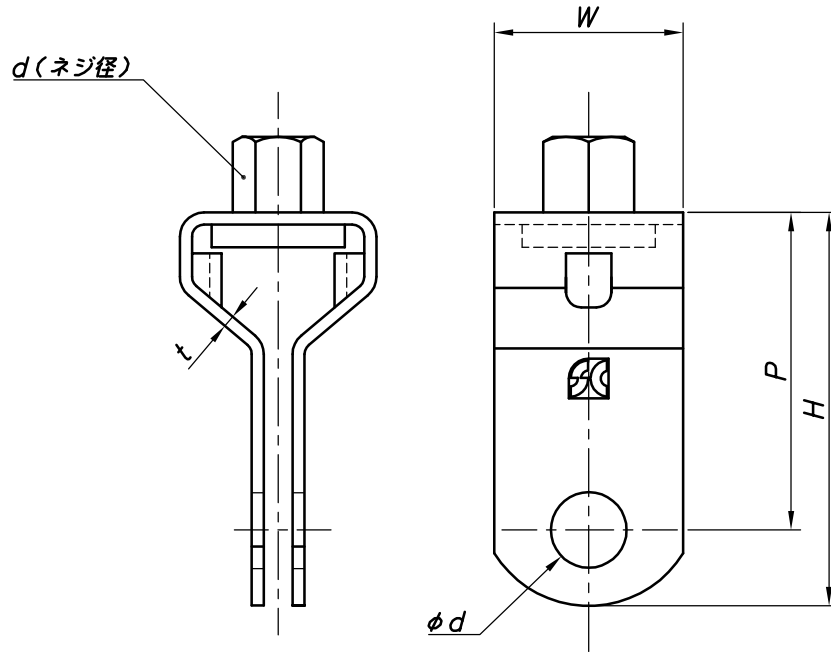
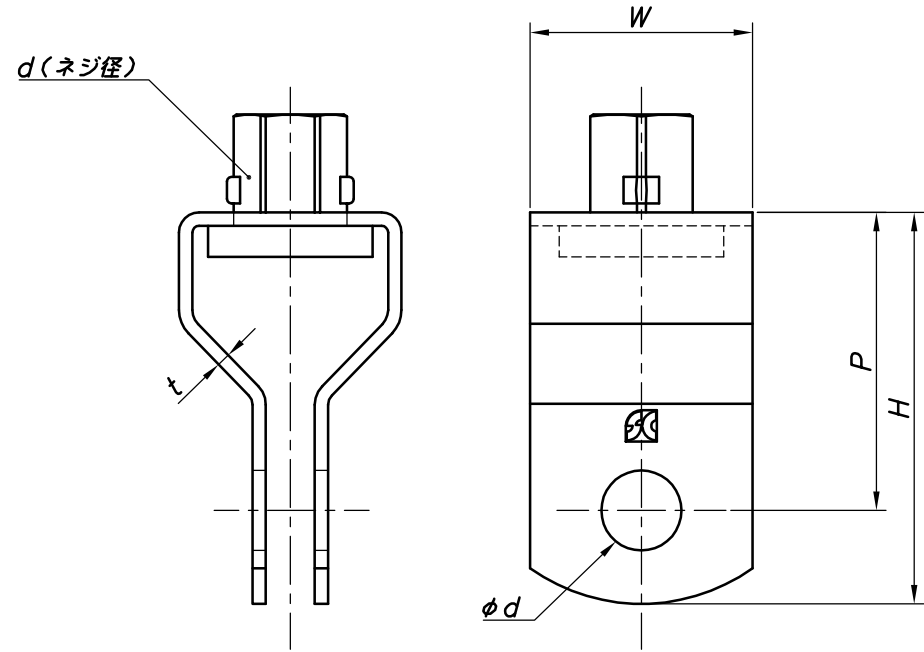


改訂回数	日付	記事	担当
1	10/05/21	寸法表変更	津久井
2	10/12/01	サイズ削除	津久井
3	15/06/30	仕様変更	津久井

W3/8, W1/2



W5/8



型番	規格	W	t	d	φd	P	H
S-TB332HH	W3/8×32	32	2.0	W3/8	11.0	38	50
S-TB432HH	W1/2×32		2.5	W1/2	14.0	44	60
S-TB550HH	W5/8×50	50	3.0	W5/8	18.0	68	90

	タンバックル	SUS 304		
照合符号	名称	材料	数量	摘要
日付	縮尺	形式	W3/8, W1/2, W5/8	
10/04/01	NONE			
承認	審査	担当	図名 ステンレス製 TB タンバックル蝶番用 標準図	
部門:	図番		STD-239-104	
株式会社 昭和三洋			3	