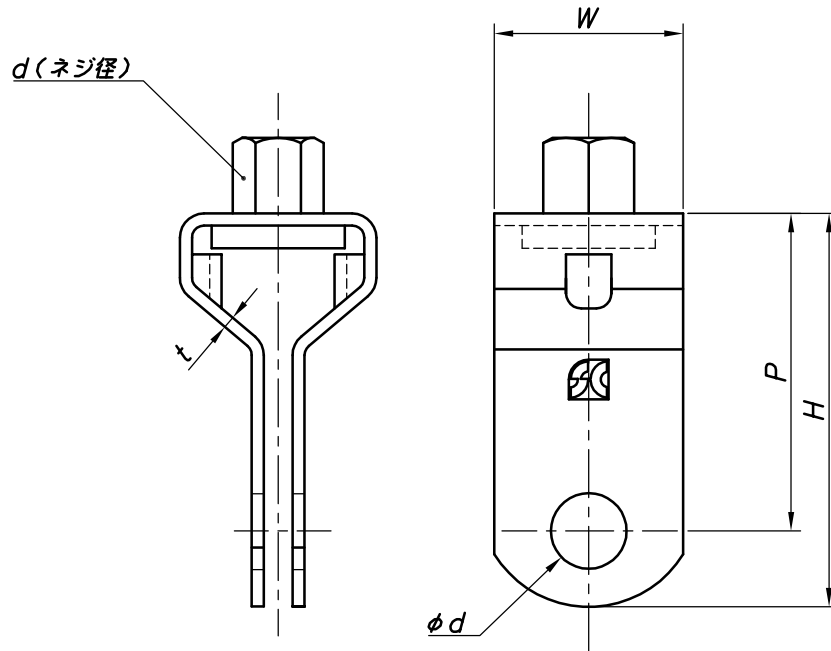
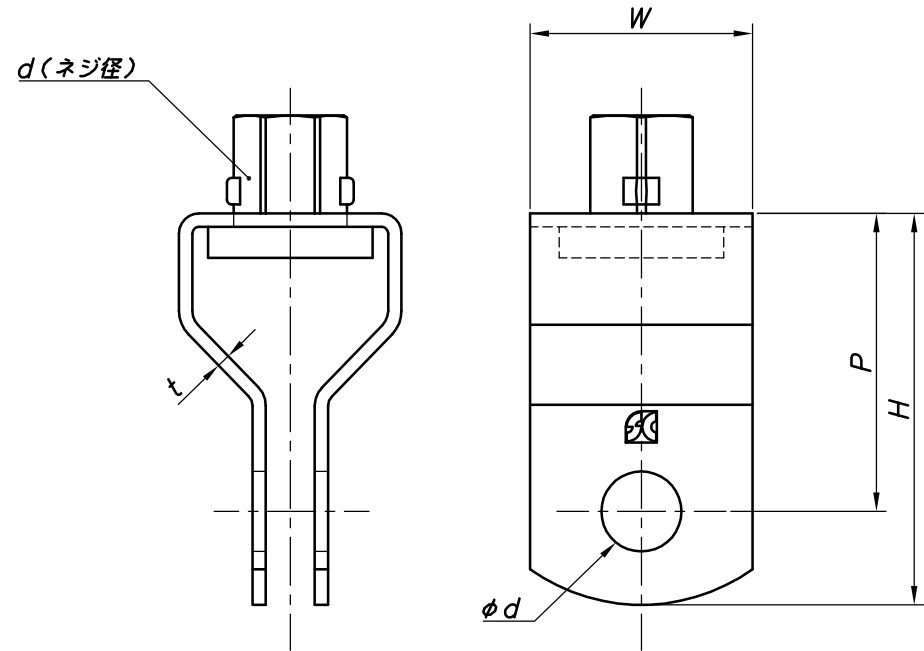


改訂回数	日付	記事	担当
1	10/05/21	寸法表変更	津久井
2	15/06/30	仕様変更	津久井

W3/8, W1/2



W5/8



型番	規格	W	t	d	φd	P	H
Z-TB325HH	W3/8×25	25	1.6	W3/8	10.0	38	50
Z-TB332HH	W3/8×32	32	2.0		11.0		
Z-TB432HH	W1/2×32		38	2.3	W1/2	14.0	46
Z-TB438HH	W1/2×38	2.6		18.0			
Z-TB550HH	W5/8×50	50	3.2	W5/8	18.0	68	90

照合符号	タンバックル	鋼製		溶融亜鉛メッキ
	名称	材料	数量	摘要
日付	縮尺	形式		
10/04/01	NONE	W3/8, W1/2, W5/8		
承認	審査	担当	図名 溶融亜鉛メッキ TB タンバックル蝶番用 標準図	
部門:			図番	
株式会社 昭和三洋			STD-239-105	2