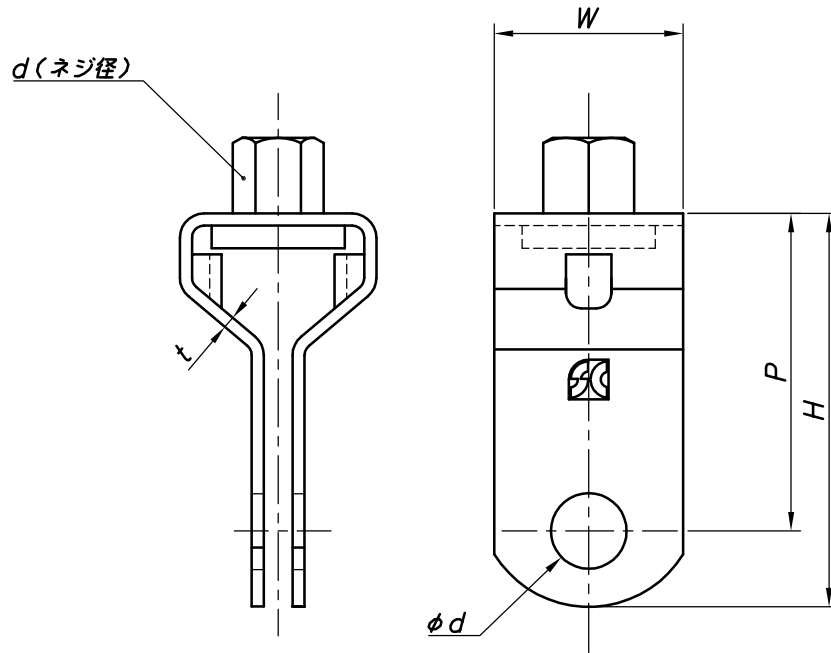
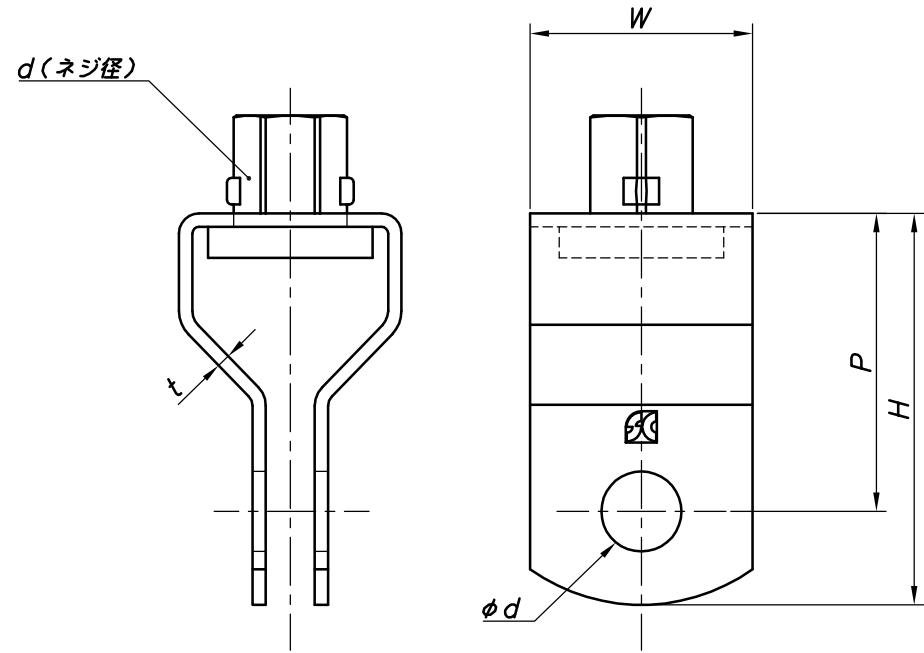


改訂回数	日付	記事	担当
1	10/05/21	寸法表変更	津久井
2	10/12/01	サイズ削除	津久井
3	12/09/20	サイズ削除	津久井
4	15/06/30	仕様変更	津久井

W1/2



W5/8



型番	規格	W	t	d	ϕd	P	H
TB438HH	W1/2×38	38	2.6	W1/2	14.0	46	60
TB550HH	W5/8×50	50	3.2	W5/8	18.0	68	90

	タンバックル	鋼製		電気亜鉛メッキ
照合符号	名称	材料	数量	摘要
日付	縮尺	形式		
10/04/01	NONE	W1/2, W5/8		
承認	審査	担当	図名 TB タンバックル蝶番用 標準図	
部門:		図番		
株式会社 昭和三洋		STD-239-103	4	