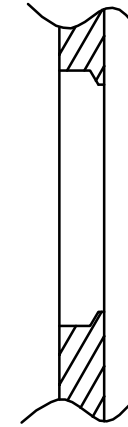
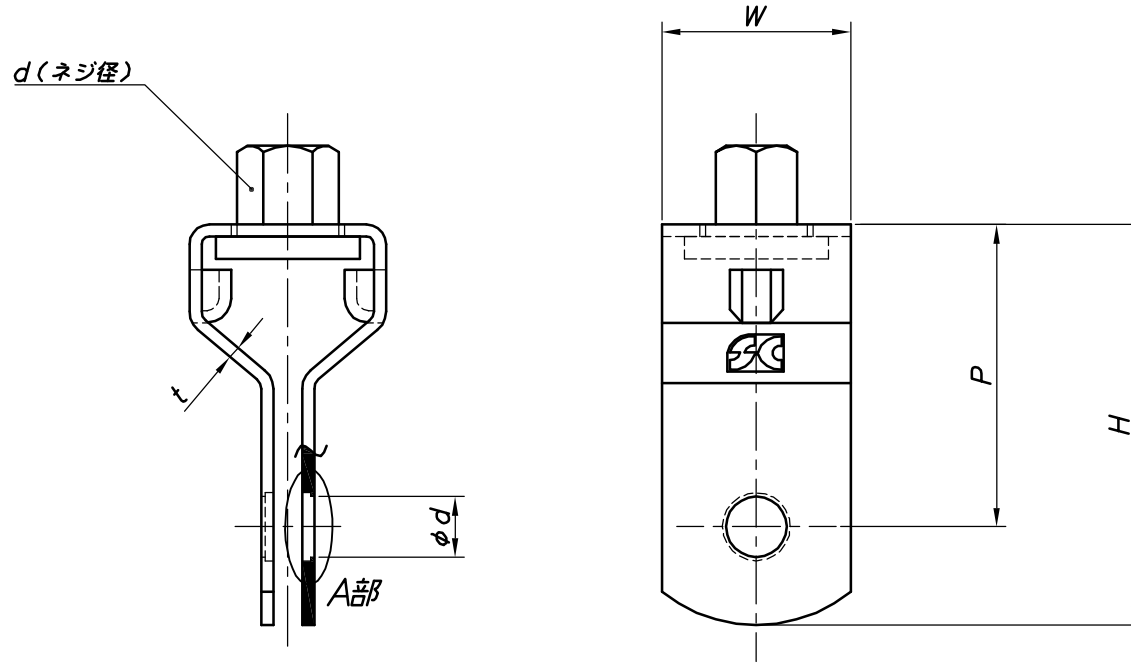


改訂回数	日付	記事	担当
1	10/12/01	サイズ削除	津久井



A部詳細

型番	規格	W	t	d	φd	P	H
S-TB325SC	W3/8×25	25	1.5	W3/8	10.5	40	53

SCタンバックル		SUS 304		
照合符号	名称	材料	数量	摘要
日付	縮尺	形式		
10/04/01	NONE	W3/8×25		
承認	審査	担当	図名	
			ステンレス製 TB SCタンバックル 標準図	
部門:			図番	
株式会社 昭利コーポレーション			STD-239-102	1