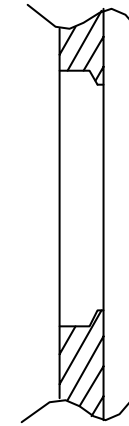
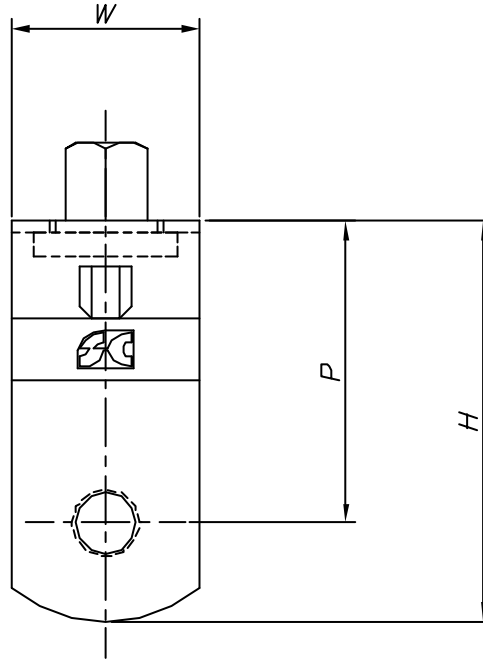
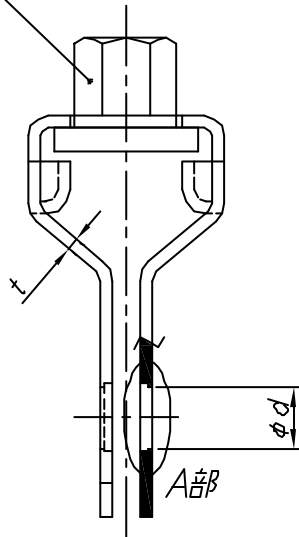


改訂回数	日付	記事	担当

d(ネジ径)



A部詳細

型番	規格	W	t	d	φd	P	H
TB325SC	W3/8×25	25	1.6	W3/8	10.5	40	53
TB332SC	W3/8×32	32					
TB432SC	W1/2×32		2.3	W1/2	13.5	45	61

	SCタンバックル	鋼製		電気亜鉛メッキ
照合符号	名称	材料	数量	摘要
日付	10/04/01	縮尺	NONE	形式
承認	審査	担当		W3/8×25, 32 W1/2×32
				図名
				TB SCタンバックル 標準図
部門:				図番
株式会社 昭和ローレション				STD-239-101
				0