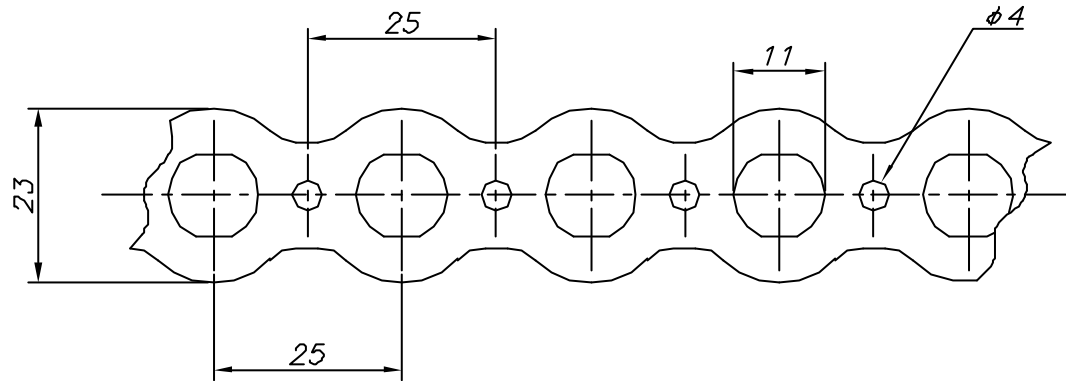
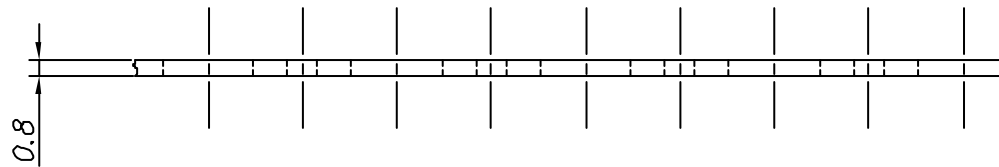


改訂回数	日付	記事	担当



全長
30m



	エースバンド	SUS 304		
照合符号	名称	材料	数量	摘要
日付	10/04/01	縮尺	NONE	形式
承認	審査	担当		S-CBA
部門:				図名
株式会社 昭和ローレション				ステンレス製 CBA エースバンド 標準図
				図番
				STD-199-104
				△0