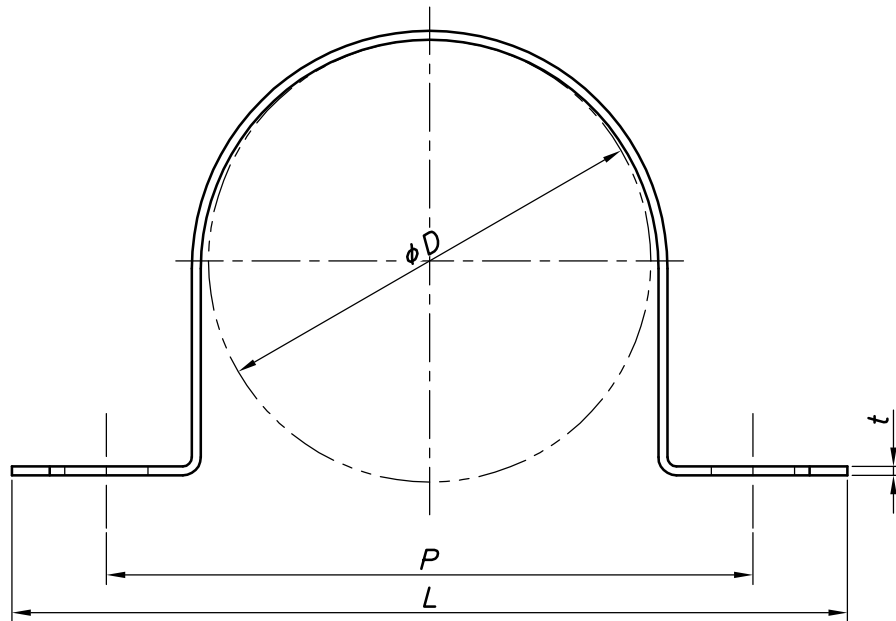
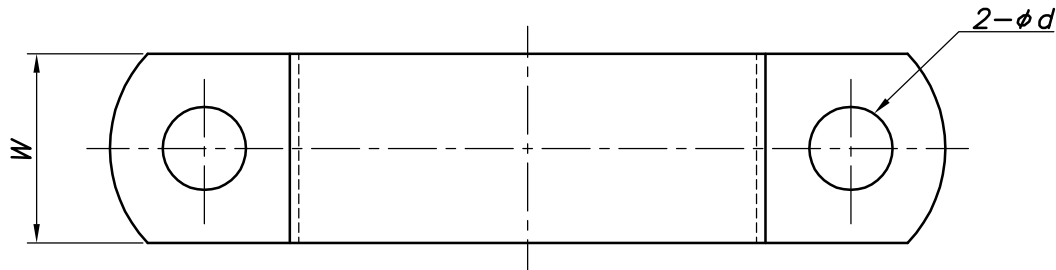


改訂回数	日付	記事	担当
1	10/08/06	寸法表訂正	津久井
2	16/08/29	65A仕様変更	津久井



型番	呼び径	外径	t	W	P	L	φd
	A	φD					
S-SBNT15B	15	21.7	2.3	25	55	75	11
S-SBNT20B	20	27.2			60	80	
S-SBNT25B	25	34.0			67	87	
S-SBNT32B	32	42.7			76	96	
S-SBNT40B	40	48.6			82	102	
S-SBNT50B	50	60.5			93	113	
S-SBNT65B	65	76.3			112	137	
S-SBNT80B	80	89.1			120	145	
S-SBNT100B	100	114.3			145	170	
S-SBNT125B	125	139.8			3.0	32	
S-SBNT150B	150	165.2	205	235			
S-SBNT200B	200	216.3	271	306			
S-SBNT250B	250	267.4	4.0	50	326	366	18
S-SBNT300B	300	318.5			387	427	

	サドルバンド		SUS 304		
照合符号	名称		材料	数量	摘要
日付	10/04/01	縮尺	NONE	形式 15A~300A	
承認	審査	担当		図名 ステンレス製 SBNT 板厚サドルバンド(ボルト穴) 標準図	
部門:			図番		STD-143-107
株式会社 昭和コーポレーション					
					2