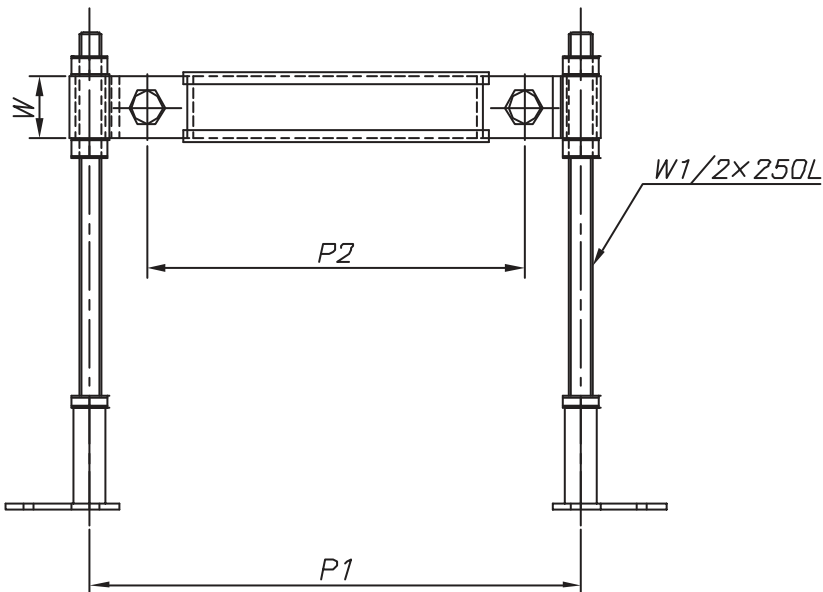
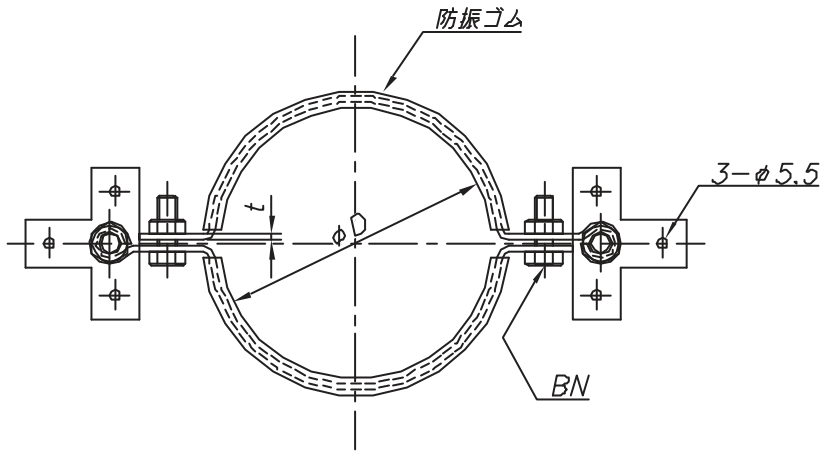


改訂回数	日付	記事	担当



型番	品番	呼び径	外径	P1	P2	厚×幅 t×W	BN
		A	φD				
MSK3SL80	3SL	80	119	260	190	3.2×32	M10
MSK4SL100	4SL	100	144	280	210		

	防振ゴム (3t)			
	集合管用支持金具		鋼製	電気亜鉛メッキ
照合符号	名称		材料	数量
日付	11/10/01	縮尺	NONE	形式
承認	審査	担当	80A, 100A	
				図名
				MSK 集合管用防振支持金具 標準図
部門:			図番	
株式会社 昭利ローレション			STD-144-110	△0