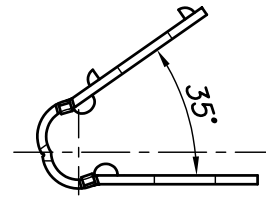
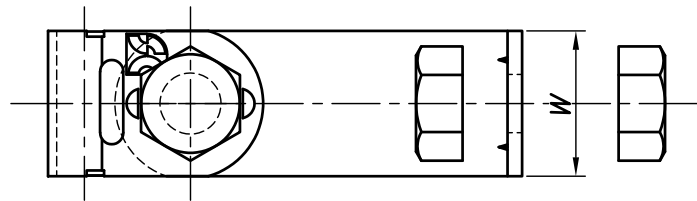
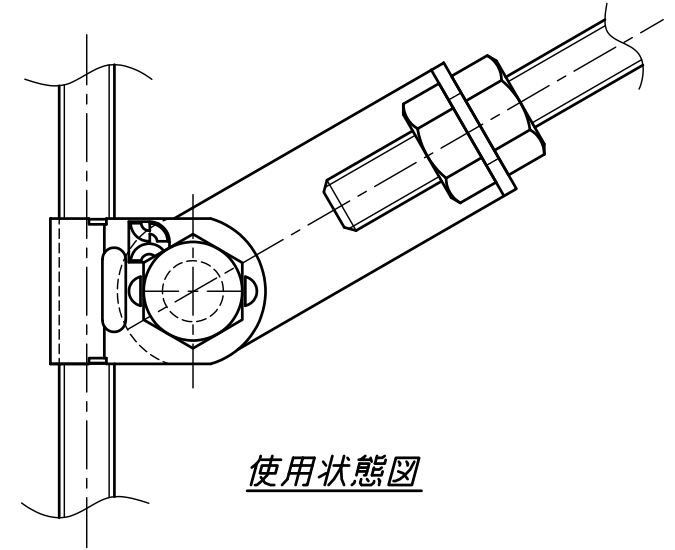


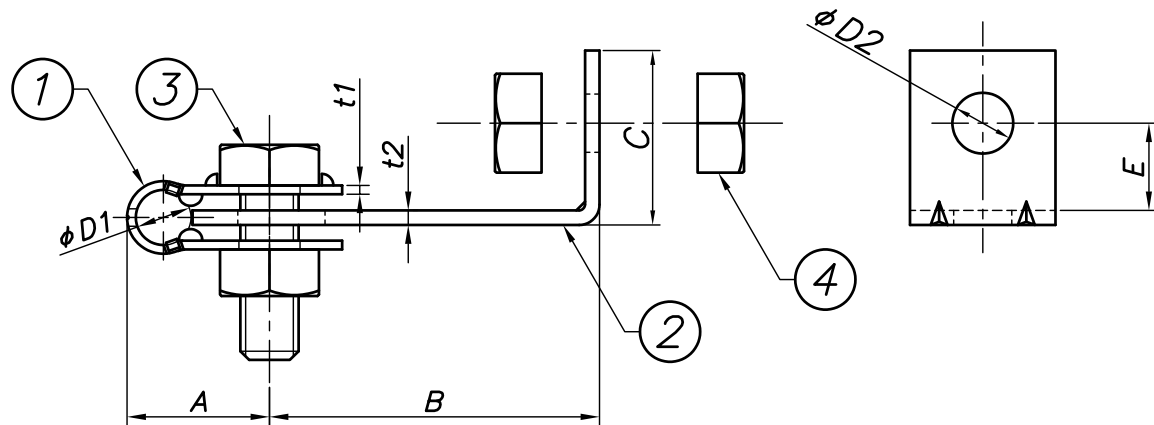
改訂回数	日付	記事	担当
1	18/09/25	注記削除	津久井



本体 (製品時)



使用状態図



型番	$\phi D1$	$\phi D2$	W	A	B	C	E	t1	t2	ボルト ナット	ナット
KYS3-SM10	9.5	10.5	25	25	57	30	15	1.5	2.5	M10	W3/8

※各部品バラでの出荷となります。

照合 符号	名称	材料	数量	摘要
4	ナット (W3/8)	鋼製	2	電気亜鉛メッキ
3	ボルト・ナット (M10)	鋼製	1	電気亜鉛メッキ
2	サイド金具	鋼製	1	電気亜鉛メッキ
1	本体	鋼製	1	電気亜鉛メッキ

日付 13/05/13	縮尺 NONE	形式 M10ボルト・ナット仕様
承認	審査	担当
部門:		図名 KYS-S SCキープY金具 (片側) 先付け (丸穴) タイプ 標準図
株式会社 昭和コーポレーション		図番 STD-271-120
		1