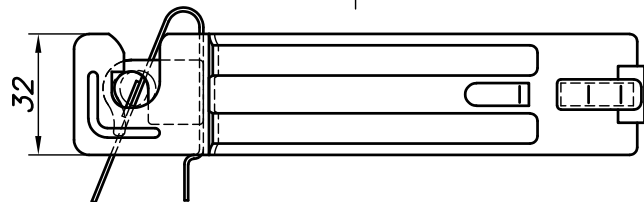
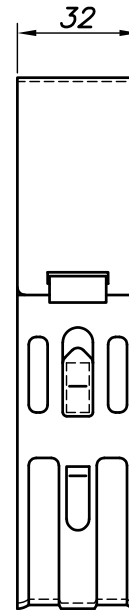
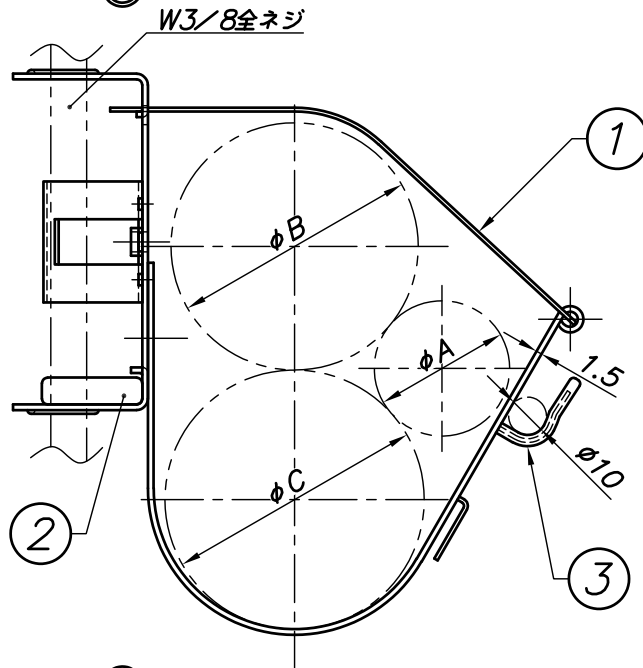
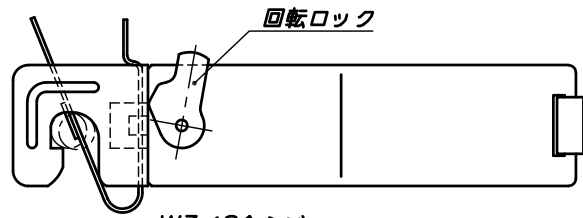


改訂回数	日付	記事	担当
1	18/09/25	注記削除	津久井



型番	ϕA	ϕB	ϕC	適合配管
KETS820	33	63	66	12.7×22.2×25.4
KETS920	36	66	69	15.88×25.4×28.58
KETS1020	40	69	72	19.05×28.58×31.75
KETS1220	40	72	79	19.05×31.75×38.1

3	保護キャップ	ポリフレ		
2	スライドピンロック	ポリプロピレン		
1	キーハンガー	鋼製		電気亜鉛メッキ
照合 符号	名称	材料	数量	摘要

日付 10/04/01	縮尺 NONE	形式 KETS820~KETS1220
承認	審査	担当
部門:		図名 SCキーハンガー-背合せタイプ マルチ配管用 標準図
株式会社 昭和コーポレーション		図番 STD-115-111
		1