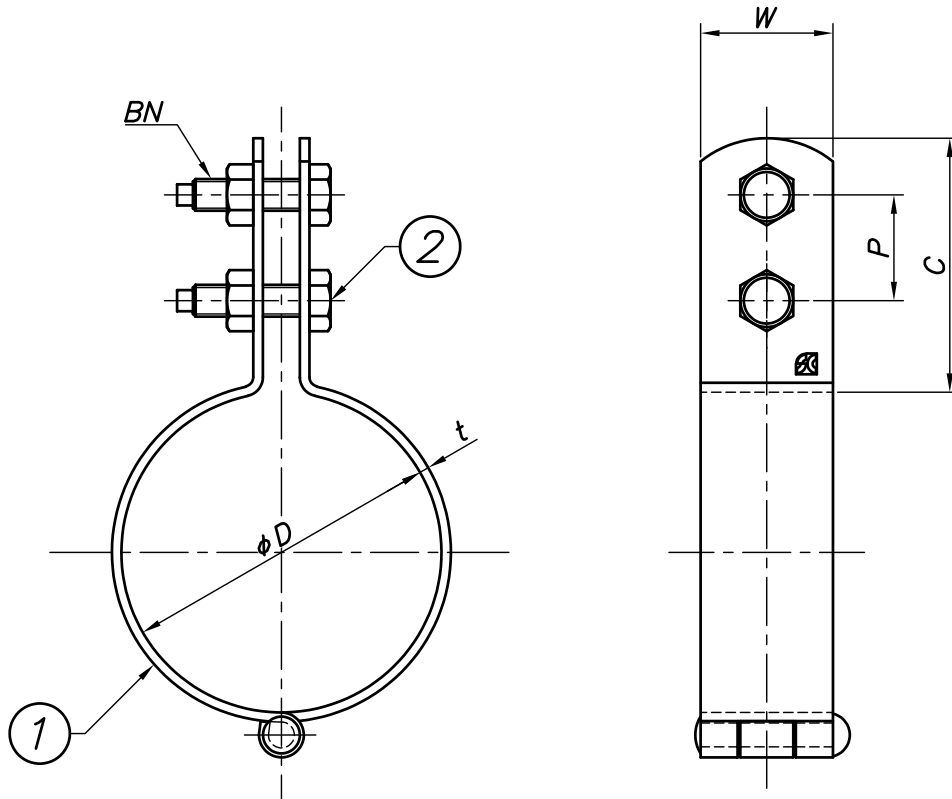


改訂回数	日付	記事	担当
1	18/10/09	仕様変更	津久井



型番	呼び径	外径	W	t	BN	C	P
	A	ϕD					
S-HSB15PCM	15	25.7	25	2.0	M6	45	20
S-HSB20PCM	20	31.2					
S-HSB25PCM	25	37.6					
S-HSB32PCM	32	46.3					
S-HSB40PCM	40	52.2					
S-HSB50PCM	50	64.1				50	
S-HSB65PCM	65	79.9					
S-HSB80PCM	80	92.7					
S-HSB100PCM	100	118.3					

2	ボルト・ナット	SUS 304		
1	バンド	SUS 304		
照合符号	名称	材料	数量	摘要
日付	縮尺	形式		
10/04/01	NONE	15A~100A		
承認	審査	担当		
		図名 ステンレス製 HSB 蝶番式PC立バンド 標準図		
部門:		図番		1
株式会社 昭利コーポレーション		STD-131-110		