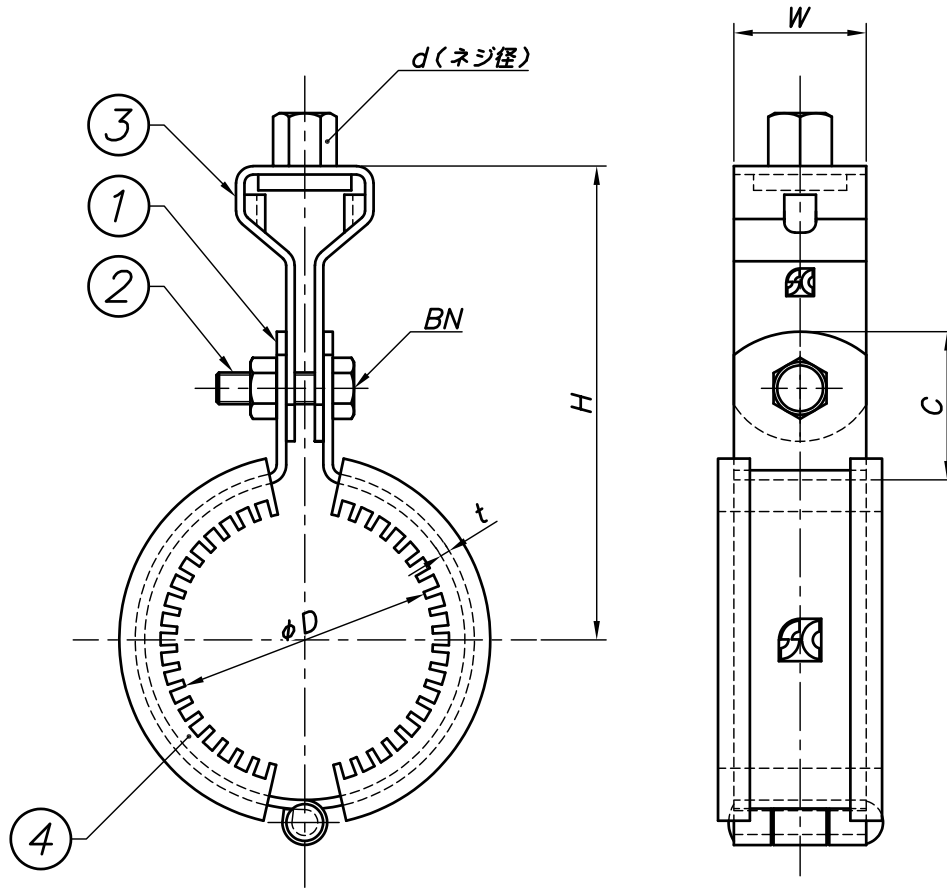


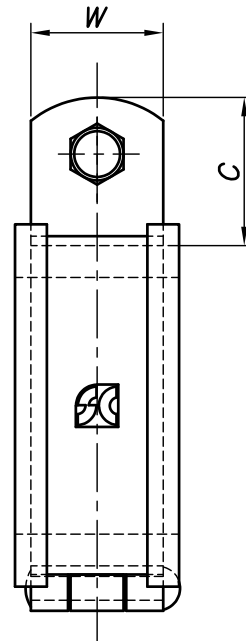
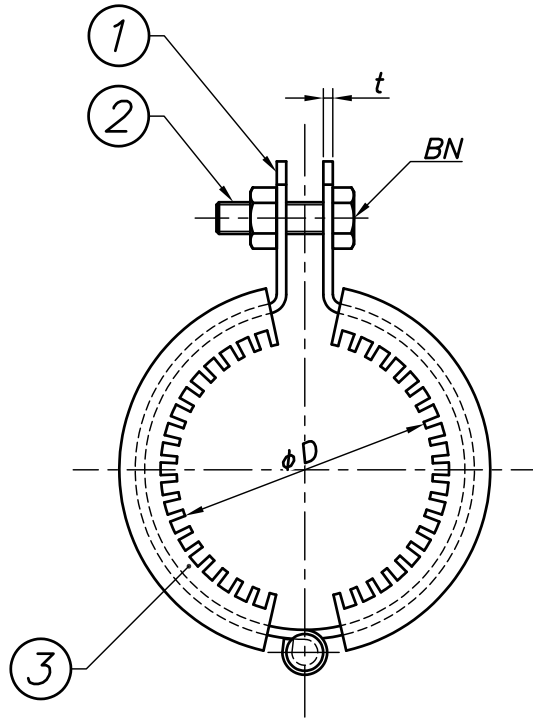
改訂回数	日付	記事	担当
1	12/02/10	ゴム形状変更, BN変更	津久井
2	23/04/05	仕様変更	津久井



型番	呼び径	外径	W	t	d	BN	C	H
	A	$\phi D$						
Z-HHT15B10	15	21.7	25	2.0	W3/8	M6	25	75
Z-HHT20B10	20	27.2						78
Z-HHT25B10	25	34.0						82
Z-HHT32B10	32	42.7						86
Z-HHT40B10	40	48.6						90
Z-HHT50B10	50	60.5		2.3	M8	38	95	
Z-HHT65B10	65	76.3					105	
Z-HHT80B10	80	89.1					110	
Z-HHT100B10	100	114.3					125	
Z-HHT125B10	125	139.8					32	3.0
Z-HHT150B10	150	165.2	M12	167				

4	防振ゴム (10t)	EPDM		
3	タンバクル	鋼製		溶融亜鉛メッキ
2	ボルト・ナット	鋼製		溶融亜鉛メッキ
1	バンド	鋼製		溶融亜鉛メッキ
照合符号	名称	材料	数量	摘要
日付	10/04/01	縮尺	NONE	形式
				15A~150A
承認	審査	担当	図名 溶融亜鉛メッキ HHT 蝶番式防振吊バンド タン付 (10t) 標準図	
部門:	図番			
株式会社 昭和コーポレーション				STD-121-108
				2

改訂回数	日付	記事	担当
1	23/04/05	仕様変更	津久井



型番	呼び径	外径	W	t	BN	C
	A	φD				
Z-HH15B10	15	21.7	25	2.0	M6	25
Z-HH20B10	20	27.2				
Z-HH25B10	25	34.0				
Z-HH32B10	32	42.7				
Z-HH40B10	40	48.6		2.3	M8	
Z-HH50B10	50	60.5				
Z-HH65B10	65	76.3				
Z-HH80B10	80	89.1				
Z-HH100B10	100	114.3	32	3.0	M10	38
Z-HH125B10	125	139.8			M12	
Z-HH150B10	150	165.2				

3	防振ゴム(10t)	EPDM		
2	ボルト・ナット	鋼製		溶融亜鉛メッキ
1	バンド	鋼製		溶融亜鉛メッキ
照合符号	名称	材料	数量	摘要
日付	13/10/01	縮尺	NONE	形式
承認	審査	担当		15A~150A
				図名 溶融亜鉛メッキ HH蝶番式防振吊バンド 勿無し(10t) 標準図
部門:			図番	STD-111-109
株式会社 昭和三洋				1