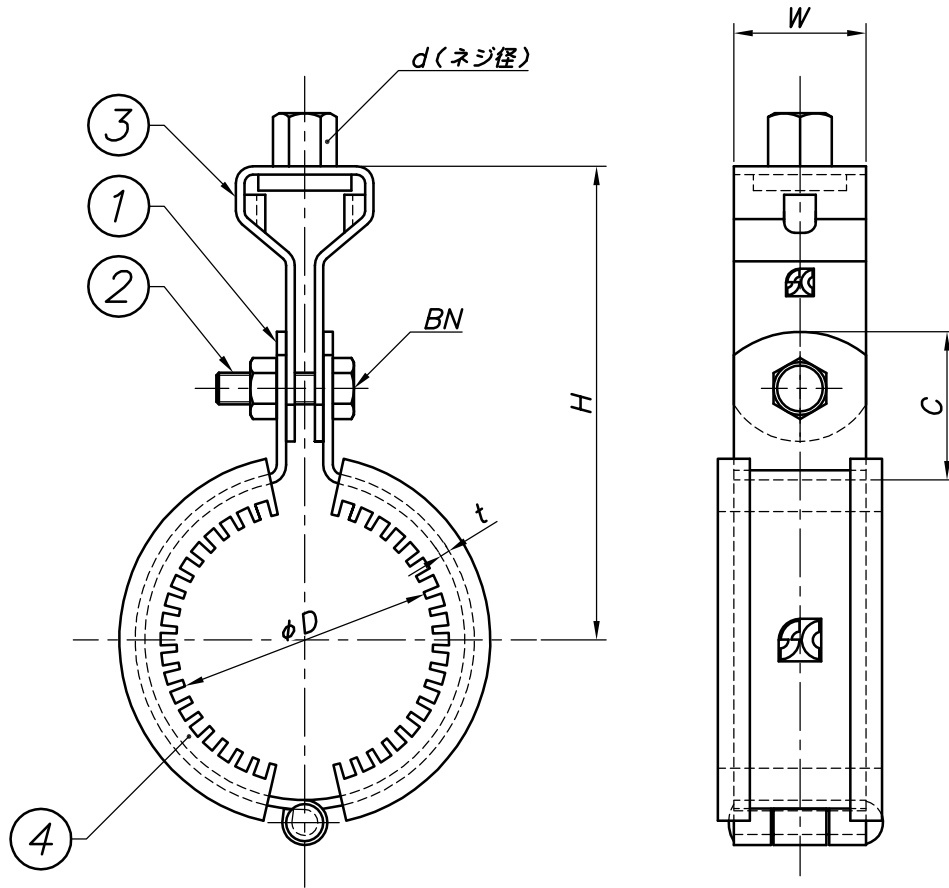


改訂回数	日付	記事	担当
1	12/02/10	ゴム形状変更, BN変更	津久井



型番	呼び径	外径	W	t	d	BN	C	H
	A	φD						
S-HHT15B10	15	21.7	25	2.0	W3/8	M6	25	75
S-HHT20B10	20	27.2						78
S-HHT25B10	25	34.0						82
S-HHT32B10	32	42.7						86
S-HHT40B10	40	48.6						90
S-HHT50B10	50	60.5		95				
S-HHT65B10	65	76.3		105				
S-HHT80B10	80	89.1		110				
S-HHT100B10	100	114.3		125				
S-HHT125B10	125	139.8		32	3.0	W1/2	M10	38
S-HHT150B10	150	165.2	M12				167	

4	防振ゴム (10t)	EPT			
3	タンバクル	SUS 304			
2	ボルト・ナット	SUS 304			
1	バンド	SUS 304			
照合符号	名称	材料	数量	摘要	
日付	10/04/01	縮尺	NONE	形式	15A~150A
承認	審査	担当	図名		ステンレス製 HHT 蝶番式防振吊バンド タン付(10t) 標準図
部門:	図番		STD-121-107		1
株式会社 昭和三洋					