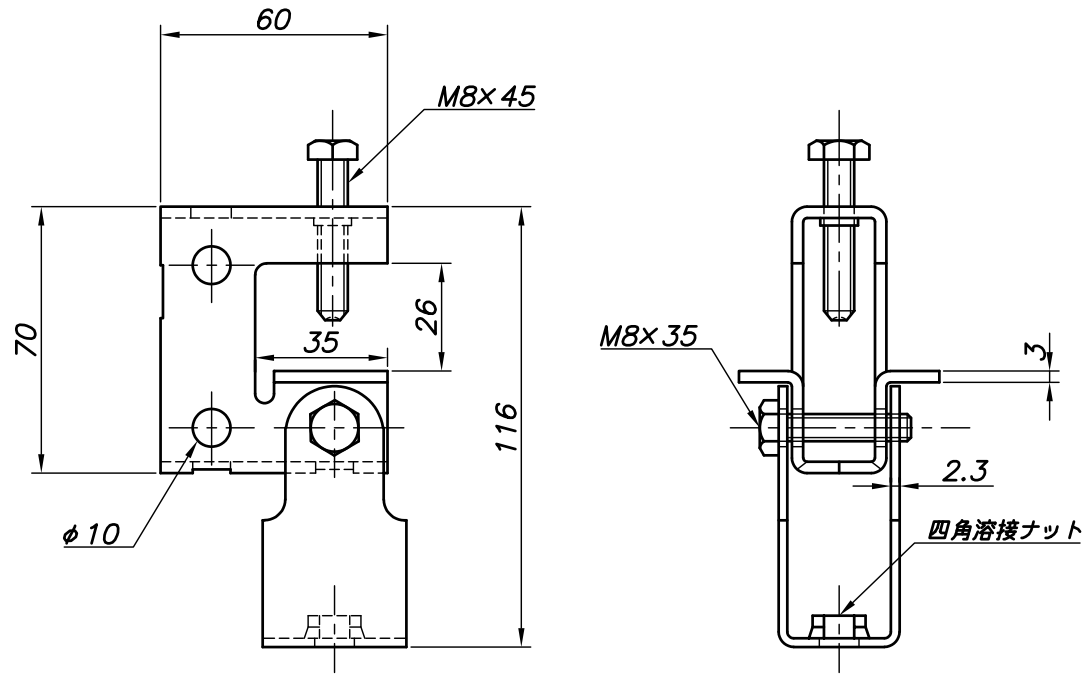


改訂回数	日付	記事	担当



型番	規格	適合		
		吊ボルト	フランジ厚	リップ溝形鋼
BCB3	BC-B 3/8	W3/8	1~25	75×45×15~100×50×20
BCB4	BC-B 1/2	W1/2		

照合符号	ビューティークランプ	鋼製	電気亜鉛メッキ
名称	ビューティークランプ	材料	数量
日付	17/11/01	縮尺	NONE
承認	審査	担当	形式
部門:	株式 昭和公司	図名	BCB ビューティークランプB 標準図
		図番	STD-241-124
			0