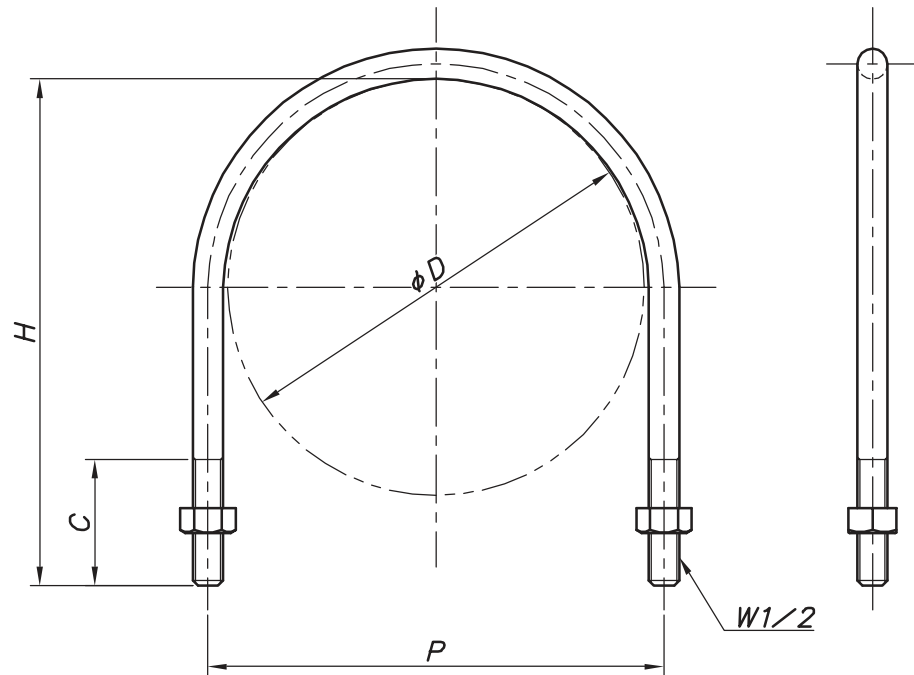


| 改訂回数 | 日付 | 記事 | 担当 |
|------|----|----|----|
| | | | |



| 型番 | 呼び径 | 外径 | P | H | C |
|-----------|-----|----------|-----|-----|----|
| | A | ϕD | | | |
| Z-UB4*80 | 80 | 89.1 | 103 | 119 | 45 |
| Z-UB4*100 | 100 | 114.3 | 129 | 150 | |
| Z-UB4*125 | 125 | 139.8 | 155 | 174 | 50 |
| Z-UB4*150 | 150 | 165.2 | 181 | 201 | |
| Z-UB4*200 | 200 | 216.3 | 232 | 250 | 55 |
| Z-UB4*250 | 250 | 267.4 | 282 | 307 | 50 |
| Z-UB4*300 | 300 | 318.5 | 332 | 360 | |

※太枠線内が一般品Uボルトのサイズとなります。

| | | | | |
|-----------------|------|-------------|------------------------|---------|
| 照合符号 | Uボルト | 鋼製 | 数量 | 溶融亜鉛メッキ |
| 日付 | 名称 | 材料 | 数量 | 摘要 |
| 10/04/01 | | | | |
| 承認 | 縮尺 | 形式 | W1/2 | |
| | NONE | | | |
| 審査 | 担当 | 図名 | 溶融亜鉛メッキ UB Uボルト 標準図 | |
| 部門: | 図番 | STD-141-109 | | |
| 株式会社 昭利コーポレーション | | | | 0 |