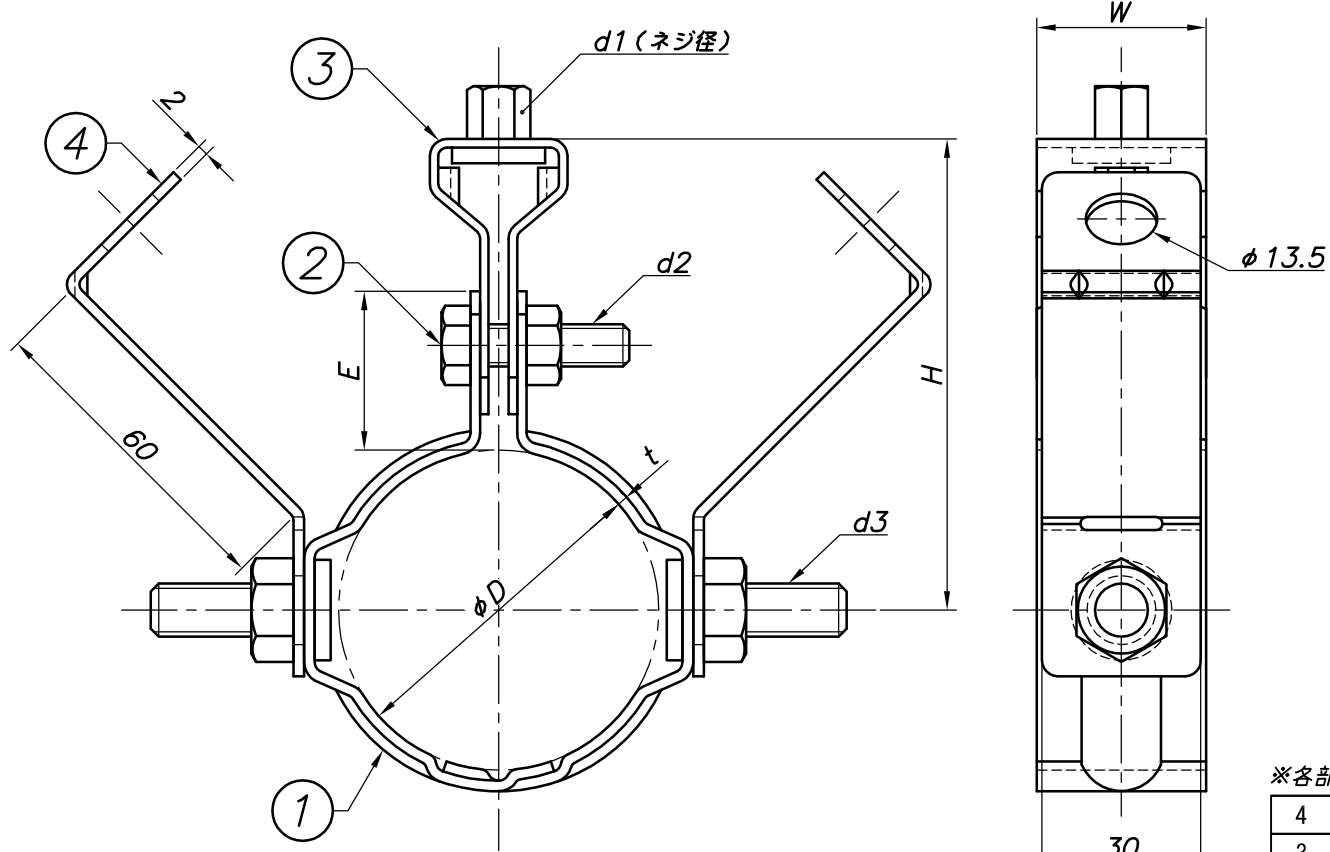


改訂回数	日付	記事	担当



型番	呼び径	外径	t	W	d1	d2	d3	H	E
	A	phi D							
SK-50A+KZS34-B	50	60.5	2.0	32	W3/8	M8	M10	89	30
SK-65A+KZS34-B	65	76.3						97	
SK-80A+KZS34-B	80	89.1						104	
SK-100A+KZS34-B	100	114.3						116	

※各部品バラでの出荷となります。

照合符号	名称	材料	数量	摘要
4	KZS34-B	鋼製	2	電気亜鉛メッキ
3	タンバックル	鋼製	1	電気亜鉛メッキ
2	ボルト・ナット	鋼製	1	電気亜鉛メッキ
1	バンド	鋼製	1	電気亜鉛メッキ

日付 17/07/05	縮尺 NONE	形式 50A~100A
承認	審査	担当
部門:		図番 STD-271-138
株式会社 昭和コーポレーション		△0

図名 SK-A+KZS34-B
SC B種耐震キープ金具 標準図
先施工(水平方向)