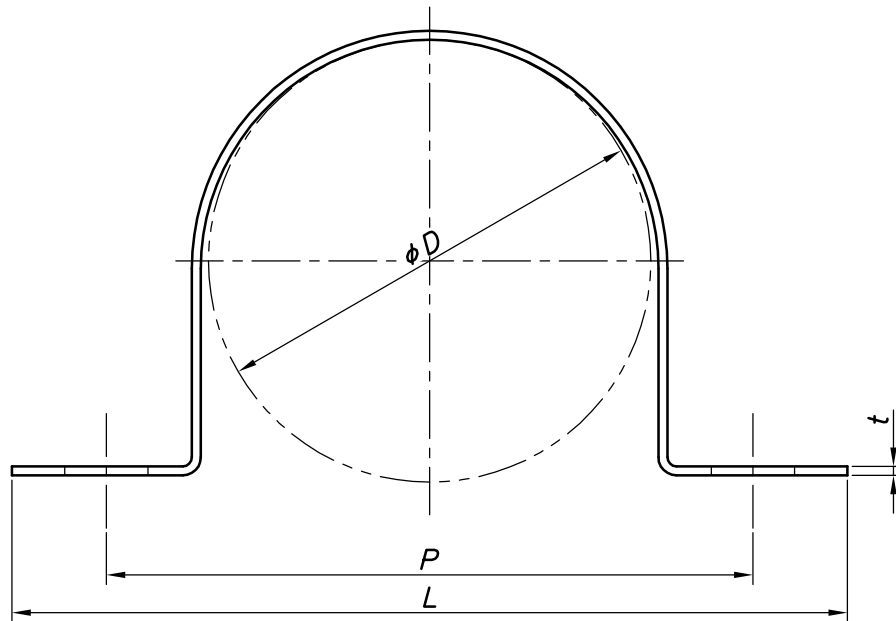
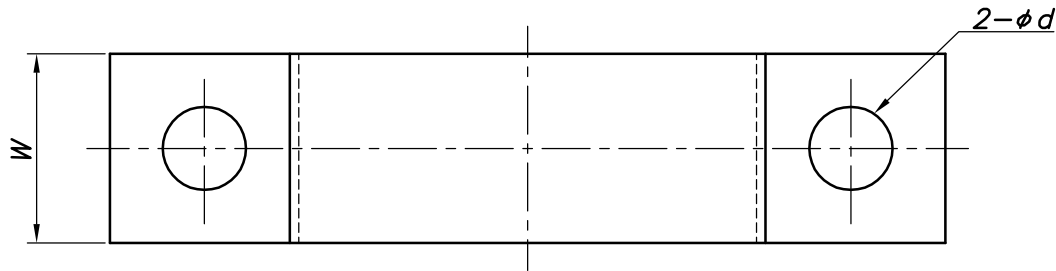


改訂回数	日付	記事	担当
1	10/08/06	寸法表訂正	津久井
2	16/08/29	65A仕様変更	津久井



型番	呼び径	外径	t	W	P	L	φd
	A	φD					
Z-SBNT15B	15	21.7	2.3	25	55	75	11
Z-SBNT20B	20	27.2			60	80	
Z-SBNT25B	25	34.0			67	87	
Z-SBNT32B	32	42.7			76	96	
Z-SBNT40B	40	48.6			82	102	
Z-SBNT50B	50	60.5			93	113	
Z-SBNT65B	65	76.3			112	137	
Z-SBNT80B	80	89.1			120	145	
Z-SBNT100B	100	114.3			145	170	
Z-SBNT125B	125	139.8			3.0	32	
Z-SBNT150B	150	165.2	205	235			
Z-SBNT200B	200	216.3	271	306			
Z-SBNT250B	250	267.4	4.5	50	326	366	18
Z-SBNT300B	300	318.5			387	427	

照合符号	名称	材料	数量	摘要
	板厚サドルバンド	鋼製		溶融亜鉛メッキ
日付	縮尺	形式		
10/04/01	NONE	15A~300A		
承認	審査	担当	図名 溶融亜鉛メッキ SBNT 板厚サドルバンド(ボルト穴) 標準図	
部門:		図番	STD-143-108	
株式会社 昭和コーポレーション			2	