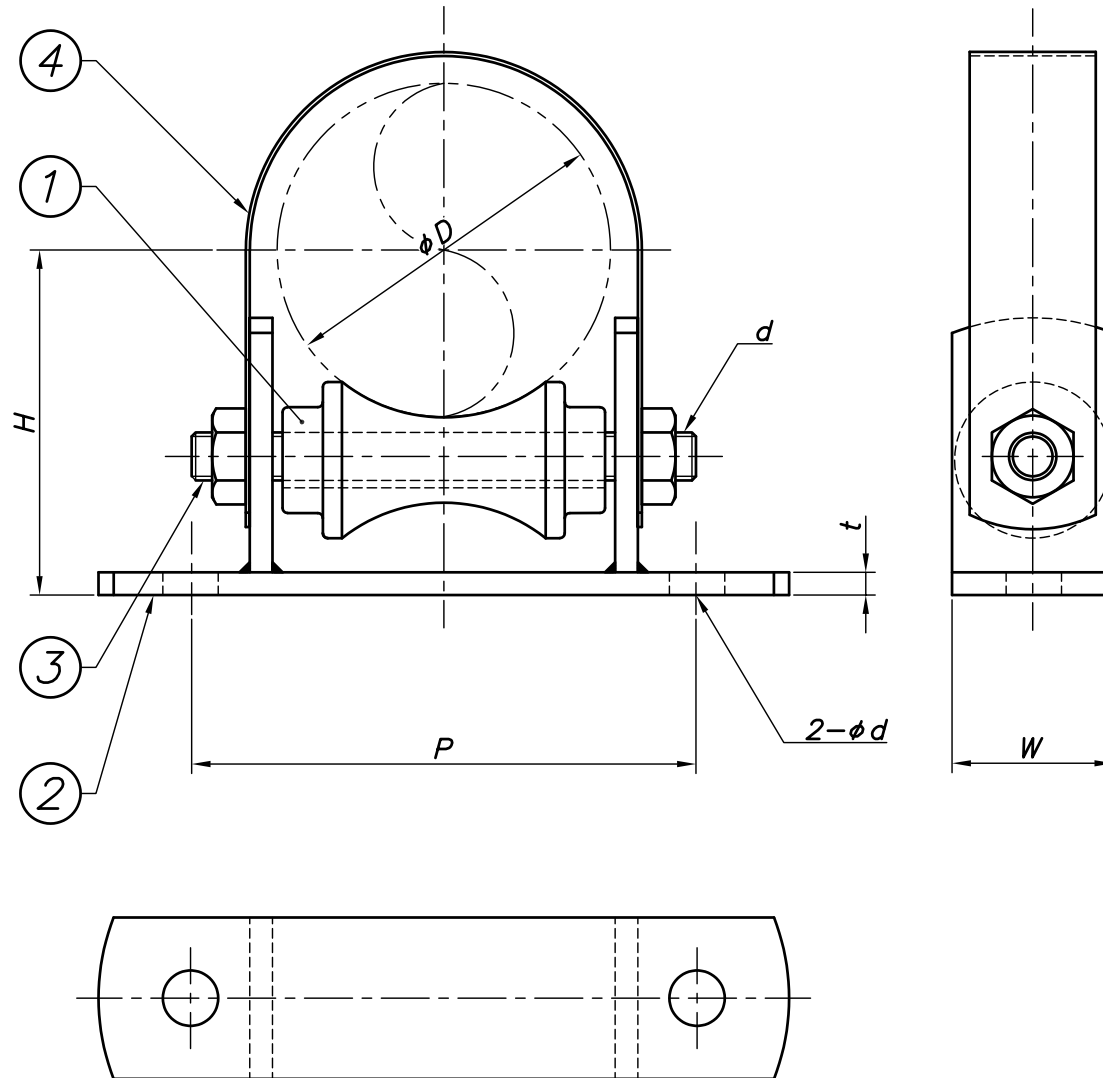


改訂回数	日付	記事	担当
1	12/09/20	仕様変更	津久井
2	20/09/01	表題欄修正	津久井
3	23/02/13	表題欄修正	津久井
4	23/12/21	仕様変更	小林



型番	呼び径	外径	H	W	t	P	ϕd	d
	A	ϕD						
Z-RK25W	20	27.2	49	25	4.5	75	9	M8
	25	34.0	53					
Z-RK40W	32	42.7	65	32	6.0	95	11	W3/8
	40	48.6	68					
Z-RK50W	50	60.5	71	38	6.0	108	14	W1/2
Z-RK65W	65	76.3	92					
Z-RK80W	80	89.1	98	38	6.0	131	14	W5/8
Z-RK100W	100	114.3	112					
Z-RK125W	125	139.8	138	38	6.0	175	14	W5/8
Z-RK150W	150	165.2	150					

※20Aと25A及び32Aと40Aは兼用になります。

※ローラーの玉は全て鋳物製です。

4	保護カバー	鋼製		溶融亜鉛メッキ
3	ローラー用ボルト	鋼製		溶融亜鉛メッキ
2	金物	鋼製		溶融亜鉛メッキ
1	ローラー玉	FC 200		
照合符号	名称	材料	数量	摘要

日付	11/07/20	縮尺	NONE	形式	20A~150A
承認		審査		担当	
				図名	溶融亜鉛メッキ RK ローラー金物 ワッパ付 標準図
部門:				図番	STD-152-102
株式会社 昭和コーポレーション					4