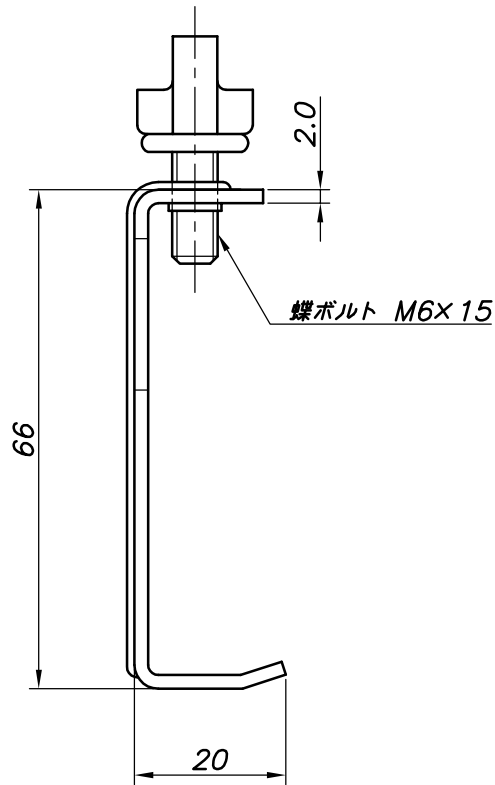
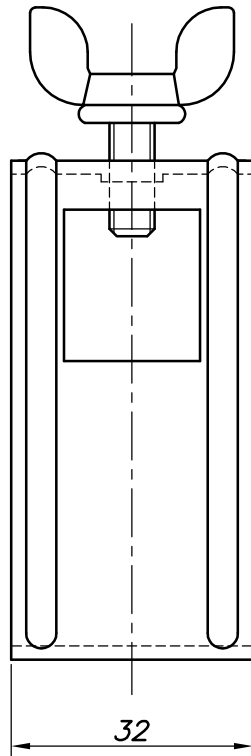


改訂回数	日付	記事	担当
1	12/09/20	仕様変更	津久井



照合符号	巻出しバンドC型サイド金具	鋼製		電気亜鉛メッキ
名称		材料	数量	摘要
日付	11/10/01	縮尺	NONE	形式
承認	審査	担当	図名 MD-CS 巻出しバンドC型サイド金具 標準図	
部門:	図番			1
株式会社 昭和三洋				STD-429-107