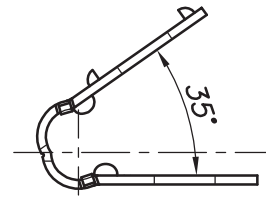
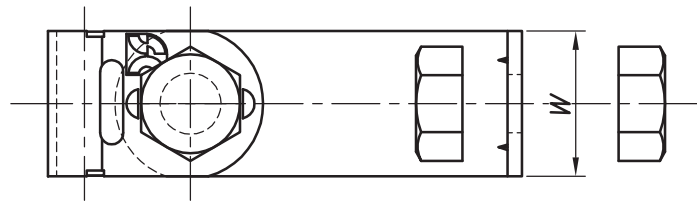
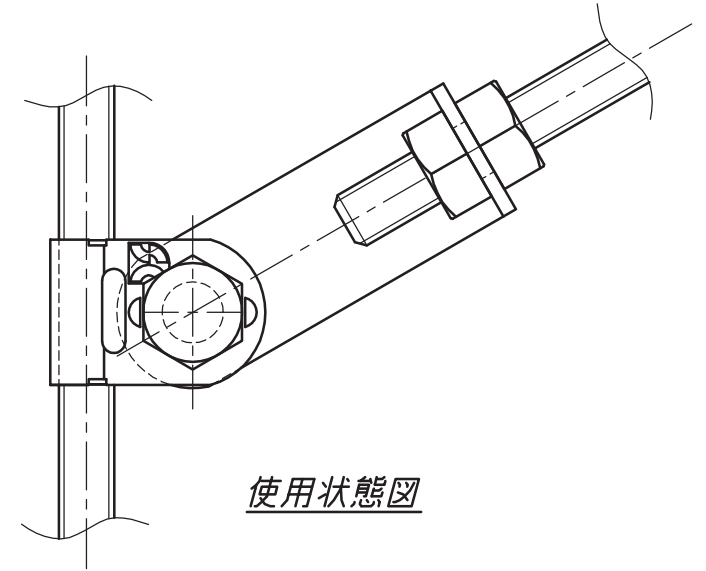


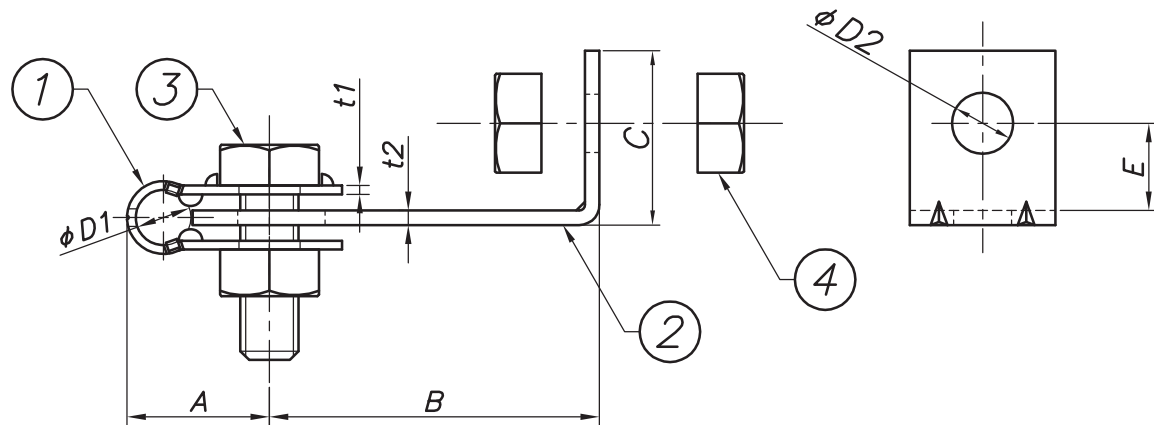
改訂回数	日付	記事	担当



本体 (製品時)



使用状態図



型番	$\phi D1$	$\phi D2$	W	A	B	C	E	t1	t2	ボルト ナット	ナット
S-KYS3-S	9.5	10.5	25	25	57	30	15	1.2	2.5	W3/8	W3/8

※各部品バラでの出荷となります。

照合 符号	名称	材料	数量	摘要
4	ナット	SUS 304	2	
3	ボルト・ナット	SUS 304	1	
2	サイド金具	SUS 304	1	
1	本体	SUS 304	1	

日付 12/10/01	縮尺 NONE	形式
承認	審査	担当
部門:		図名 ステンレス製 KYS-S SCキ-フ Y金具 (片側45°) 先付け用 標準図
株式会社 昭和コーポレーション		図番 STD-271-116
		0