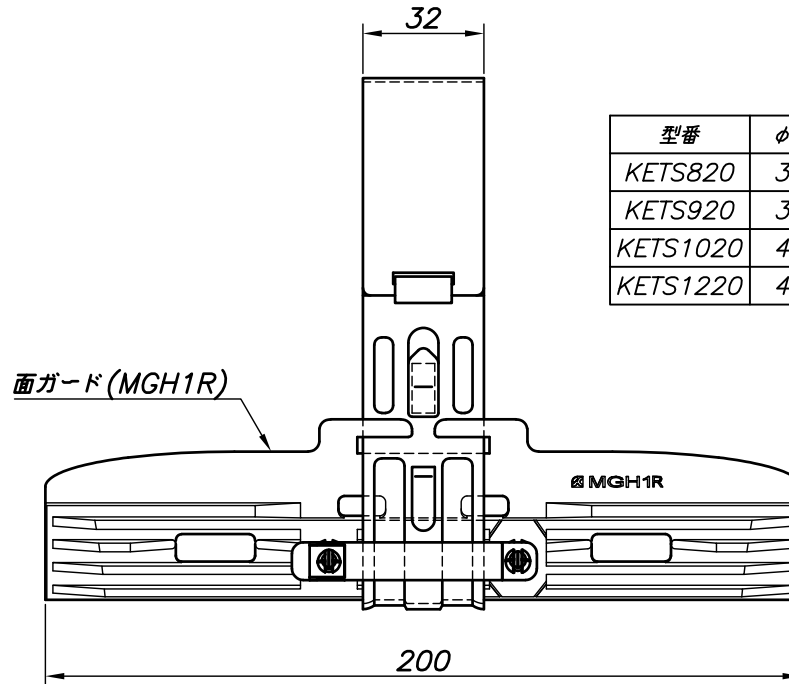
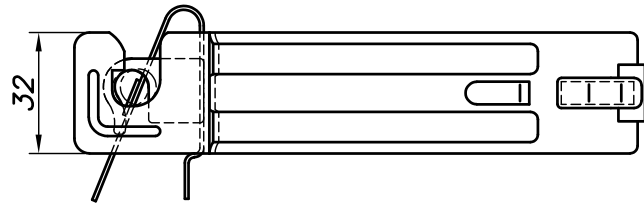
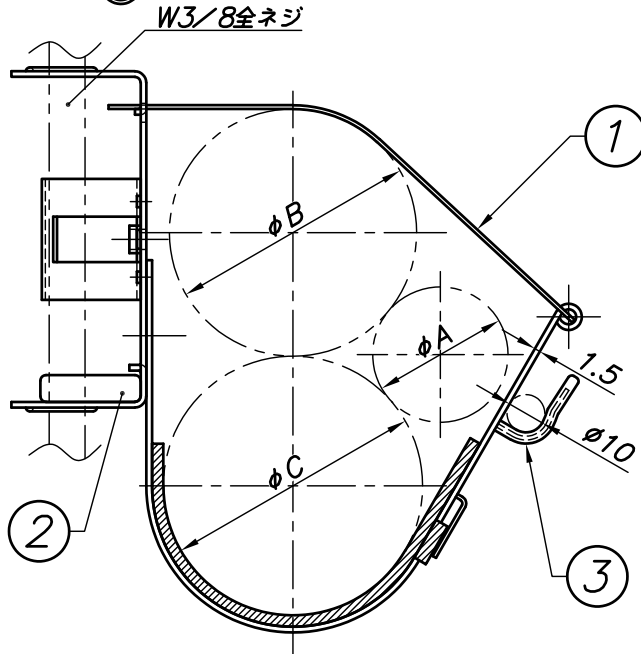
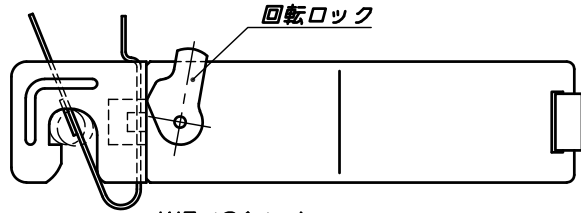


改訂回数	日付	記事	担当
1	17/03/01	面ガード仕様変更	津久井
2	18/09/25	注記削除	津久井



型番	φA	φB	φC	適合配管
KETS820	33	63	66	12.7×22.2×25.4
KETS920	36	66	69	15.88×25.4×28.58
KETS1020	40	69	72	19.05×28.58×31.75
KETS1220	40	72	79	19.05×31.75×38.1

※面ガード(MGH1R)は、別売品となります。

3	保護キャップ	ポリエチレン		
2	スライドピンロック	ポリプロピレン		
1	キーハンガー	鋼製		電気亜鉛メッキ
照合符号	名称	材料	数量	摘要

日付 10/04/01	縮尺 NONE	形式 KETS820~KETS1220 MGH1R
承認	審査	担当
部門:		図番 STD-115-110
株式会社 昭和三洋		2