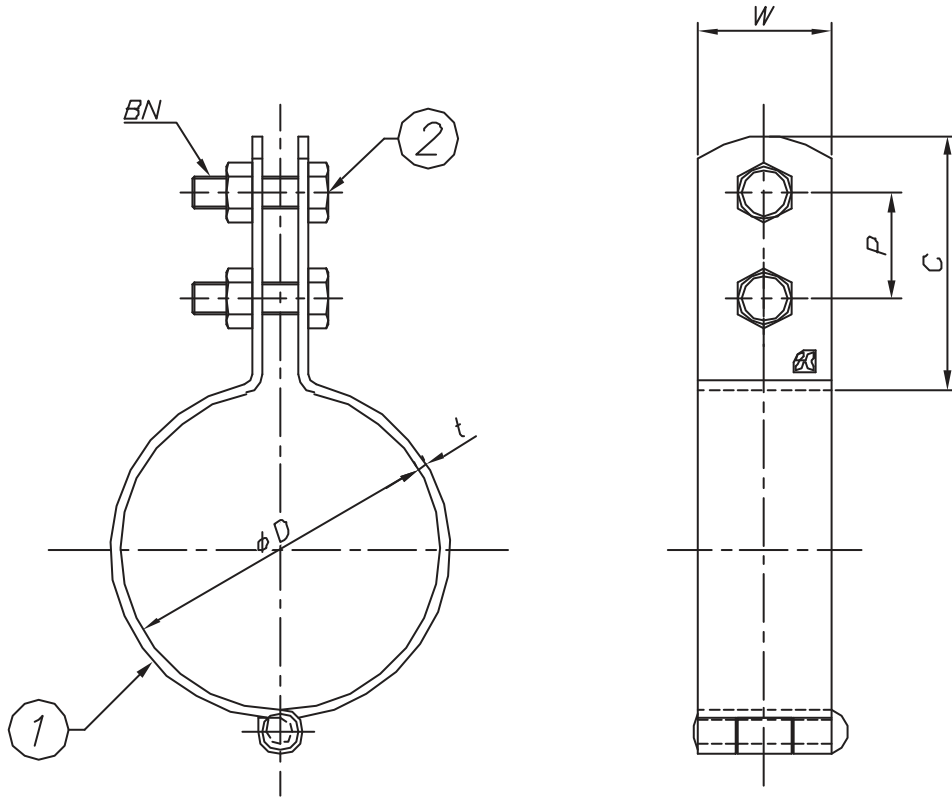


改訂回数	日付	記事	担当



型番	呼び径	外径	W	t	BN	C	P
	A	φD					
Z-HSB15PC	15	25.7	25	2.0	M6	45	20
Z-HSB20PC	20	31.2					
Z-HSB25PC	25	37.6					
Z-HSB32PC	32	46.3					
Z-HSB40PC	40	52.2		2.3		50	
Z-HSB50PC	50	64.1					
Z-HSB65PC	65	79.9					
Z-HSB80PC	80	92.7					
Z-HSB100PC	100	118.3					

2	ボルト・ナット	鋼製		溶融亜鉛メッキ
1	バンド	鋼製		溶融亜鉛メッキ
照合符号	名称	材料	数量	摘要
日付	縮尺	形式		
10/04/01	NONE	15A~100A		
承認	審査	担当	図名 溶融亜鉛メッキ HSB 蝶番式PC立バンド 標準図	
部門:			図番	
株式会社 昭和コーポレーション			STD-131-111	△0