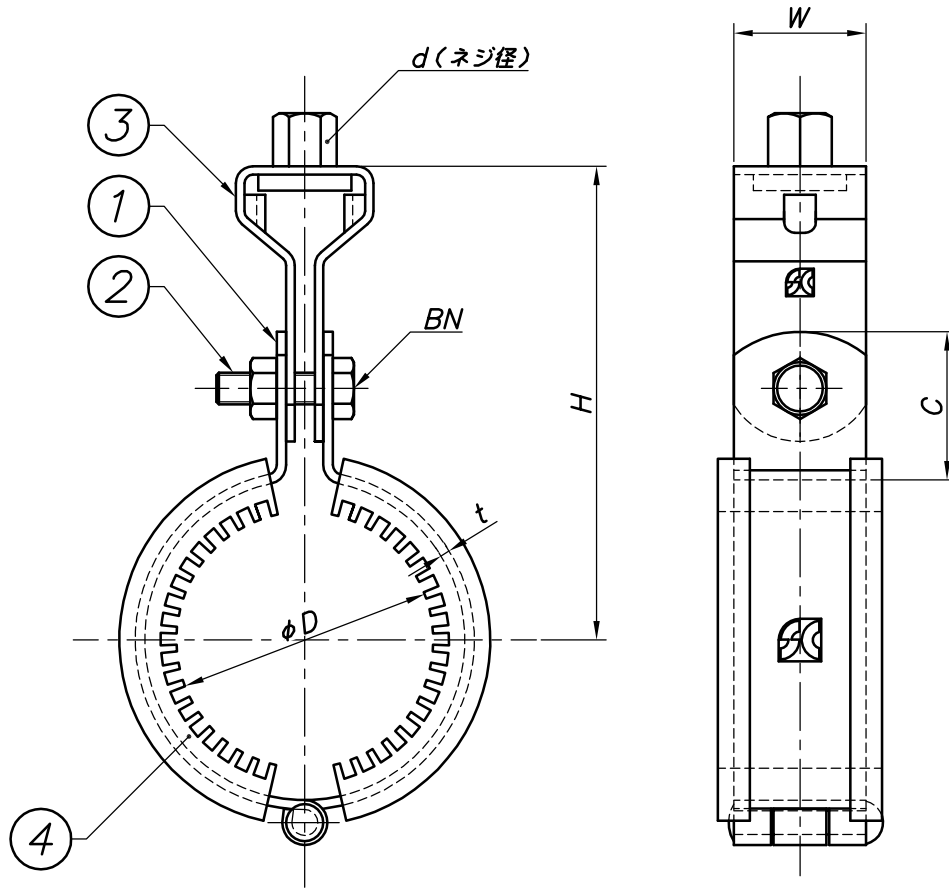


改訂回数	日付	記事	担当
1	12/02/10	ゴム形状変更, BN変更	津久井



型番	呼び径	外径	W	t	d	BN	C	H
	A	$\phi D$						
Z-HHT15B10	15	21.7	25	2.0	W3/8	M6	25	75
Z-HHT20B10	20	27.2						78
Z-HHT25B10	25	34.0						82
Z-HHT32B10	32	42.7						86
Z-HHT40B10	40	48.6						90
Z-HHT50B10	50	60.5						95
Z-HHT65B10	65	76.3						105
Z-HHT80B10	80	89.1						110
Z-HHT100B10	100	114.3						125
Z-HHT125B10	125	139.8						32
Z-HHT150B10	150	165.2	M12	167				

4	防振ゴム (10t)	EPT		
3	タンバクル	鋼製		溶融亜鉛メッキ
2	ボルト・ナット	鋼製		溶融亜鉛メッキ
1	バンド	鋼製		溶融亜鉛メッキ
照合符号	名称	材料	数量	摘要
日付	10/04/01	縮尺	NONE	形式
承認	審査	担当		15A~150A
				図名 溶融亜鉛メッキ HHT 蝶番式防振吊バンド タン付(10t) 標準図
部門:			図番	STD-121-108
株式会社 昭和三洋				1