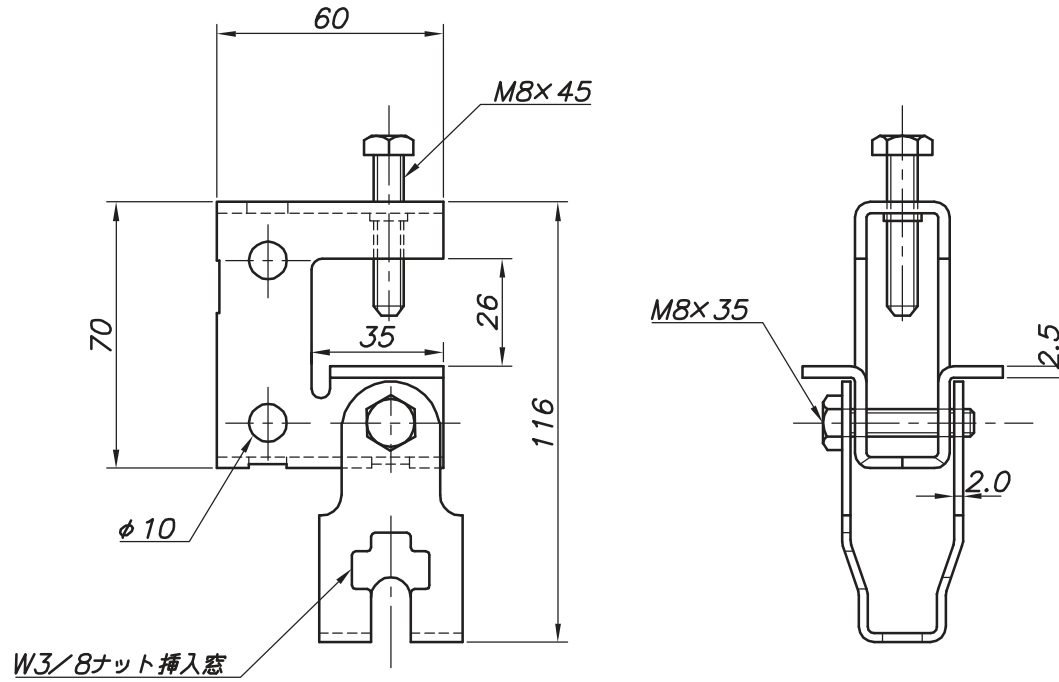


改訂回数	日付	記事	担当
1	10/12/01	寸法追加・修正	津久井



型番	適合		
	吊ボルト	フランジ厚	リップ溝形鋼
S-BCA	W3/8(M10)	1~25	75×45×15~100×50×20

照合符号	ビューティークランプ	SUS 304		
	名称	材料	数量	摘要
日付	10/04/01	縮尺	NONE	形式
承認	審査	担当	図名 ステンレス製 BCA ビューティークランプA 標準図	
部門:			図番	
株式会社 昭利コーポレーション			STD-241-108	1