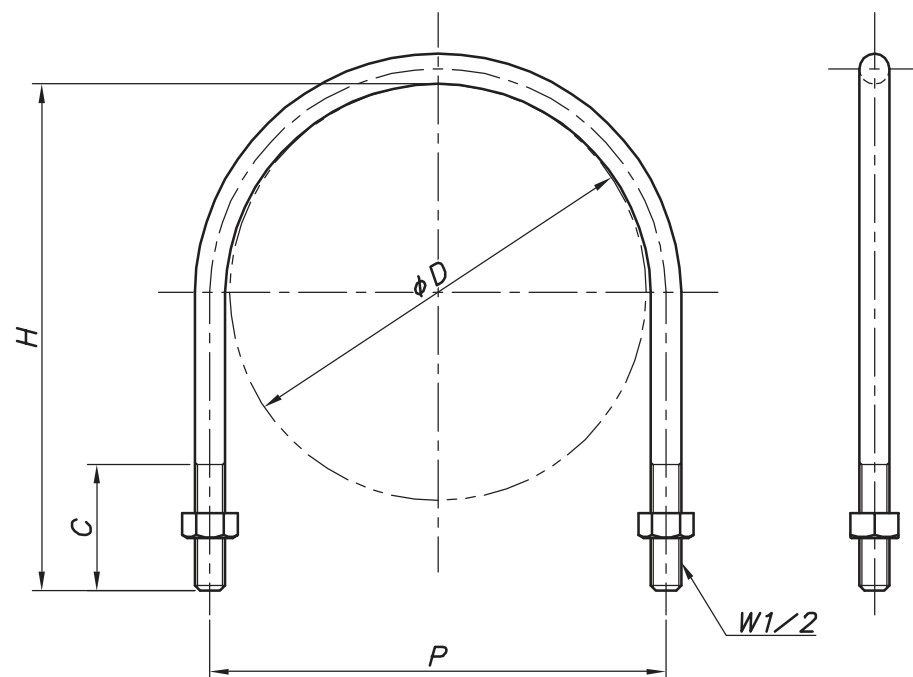


改訂 回数	日 付	記 事	担 当



型番	呼び径	外径	P	H	C
	A	ϕD			
UB4*80	80	89.1	103	119	45
UB4*100	100	114.3	129	150	
UB4*125	125	139.8	155	174	50
UB4*150	150	165.2	181	201	
UB4*200	200	216.3	232	250	55
UB4*250	250	267.4	282	307	50
UB4*300	300	318.5	332	360	

※太枠線内が一般品Uボルトのサイズとなります。

	Uボルト		鋼製		電気亜鉛メッキ
照 合 符 号	名 称		材 料	数量	摘 要
日 付 10/04/01		縮 尺 NONE		形 式 W1/2	
承 認		審 査		担 当	
				図 名 UB Uボルト 標準図	
部 門 :				図 番 STD-141-107	
株式会社 昭和コーポレーション				△ 0	