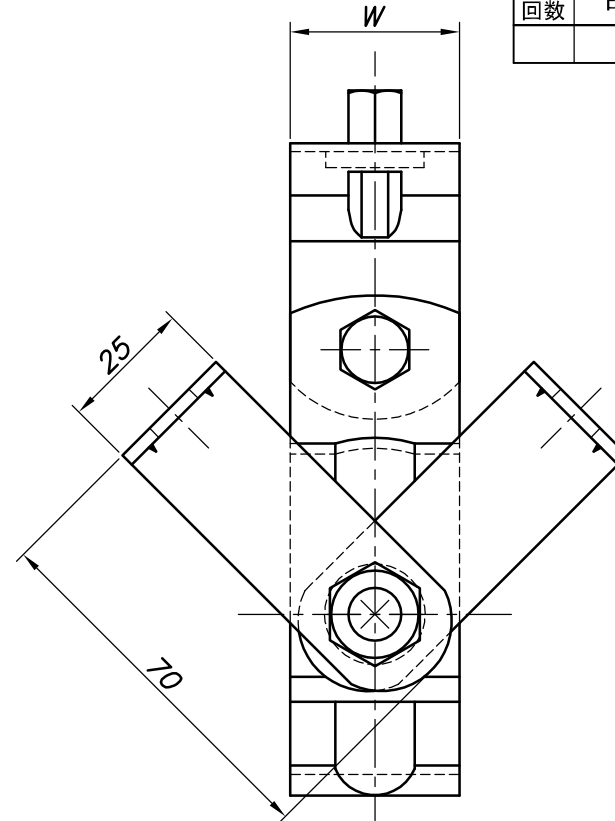
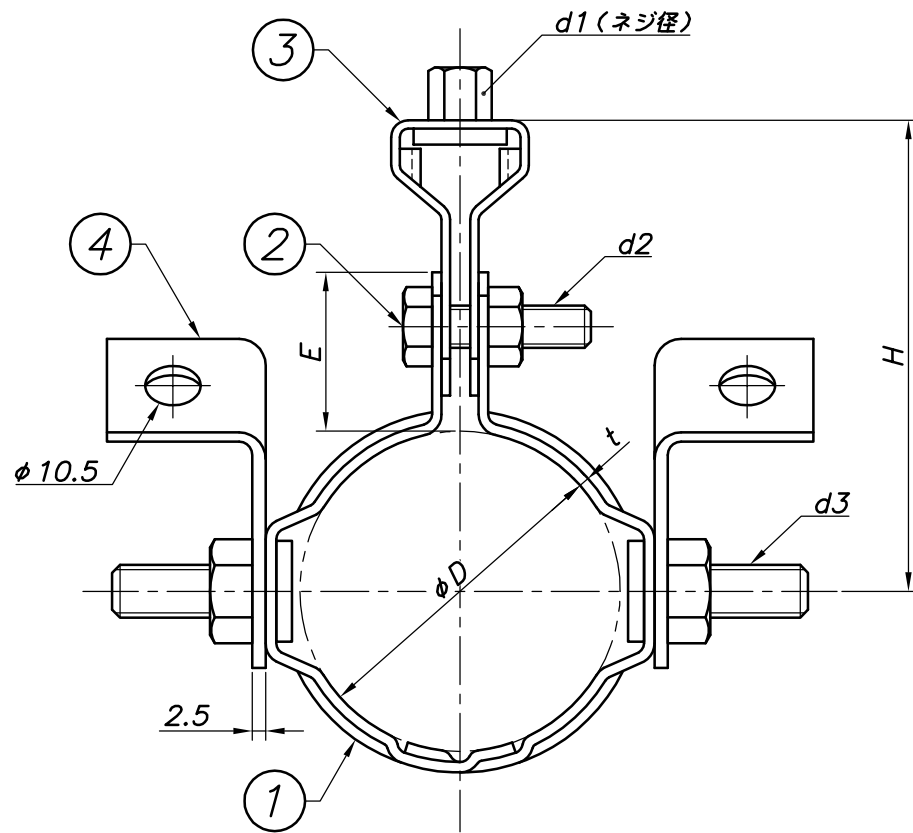


改訂回数	日付	記事	担当



※各部品バラでの出荷となります。

型番	呼び径	外径	t	W	d1	d2	d3	H	E
	A	ϕD							
SK-50A+KYS3-B	50	60.5	2.0	32	W3/8	M8	M10	89	30
SK-65A+KYS3-B	65	76.3						97	
SK-80A+KYS3-B	80	89.1						104	
SK-100A+KYS3-B	100	114.3						116	

照合符号	名称	材料	数量	摘要
4	KYS3-B	鋼製	4	電気亜鉛メッキ
3	タンバックル	鋼製	1	電気亜鉛メッキ
2	ボルト・ナット	鋼製	1	電気亜鉛メッキ
1	バンド	鋼製	1	電気亜鉛メッキ

日付 17/07/05	縮尺 NONE	形式 50A~100A
承認	審査	担当
部門:		図名 SK-A+KYS3-B SC B種キープ金具 標準図 管軸振れ止めタイプ(管軸方向)
株式会社 昭和コーポレーション		図番 STD-271-139

