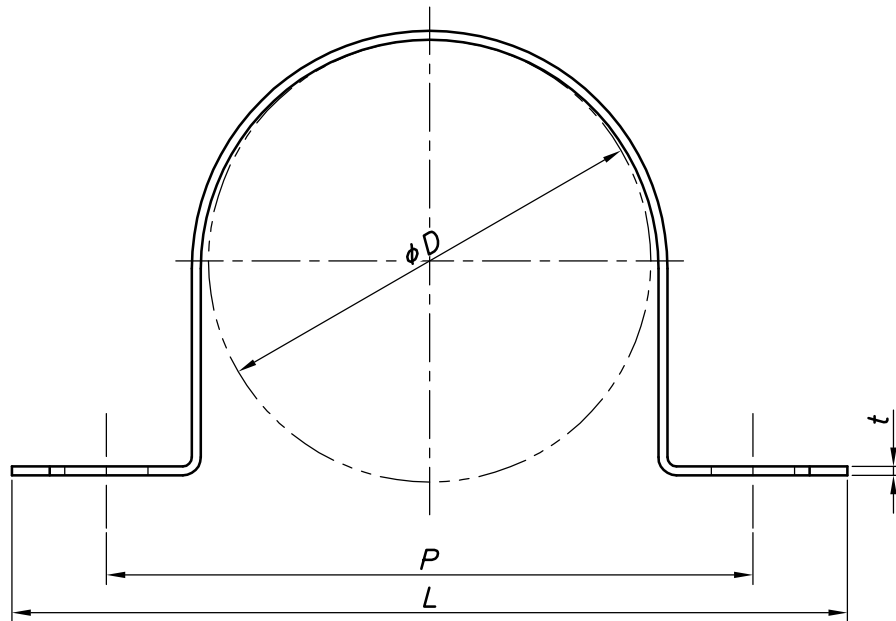
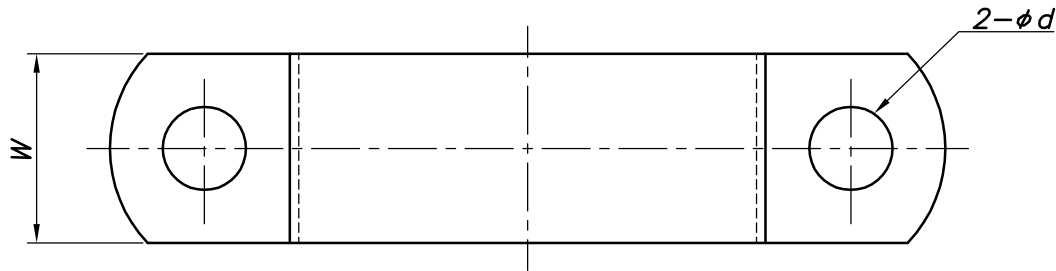


改訂回数	日付	記事	担当
1	10/08/06	寸法表訂正	津久井
2	16/08/29	65A仕様変更	津久井



型番	呼び径	外径	t	W	P	L	φd
	A	φD					
SBNT15B	15	21.7	2.3	25	55	75	11
SBNT20B	20	27.2			60	80	
SBNT25B	25	34.0			67	87	
SBNT32B	32	42.7			76	96	
SBNT40B	40	48.6			82	102	
SBNT50B	50	60.5			93	113	
SBNT65B	65	76.3			112	137	
SBNT80B	80	89.1			120	145	
SBNT100B	100	114.3			145	170	
SBNT125B	125	139.8	3.0	32	180	210	14
SBNT150B	150	165.2			205	235	
SBNT200B	200	216.3			271	306	
SBNT250B	250	267.4	4.5	50	326	366	18
SBNT300B	300	318.5			387	427	

照合符号	サドルバンド		鋼製	電気亜鉛メッキ	
日付	縮尺	形式	材料	数量	摘要
10/04/01	NONE	15A~300A			
承認	審査	担当	図名 SBNT 板厚サドルバンド(ボルト穴) 標準図		
部門:			図番		STD-143-106
株式会社 昭和コーポレーション					
					2