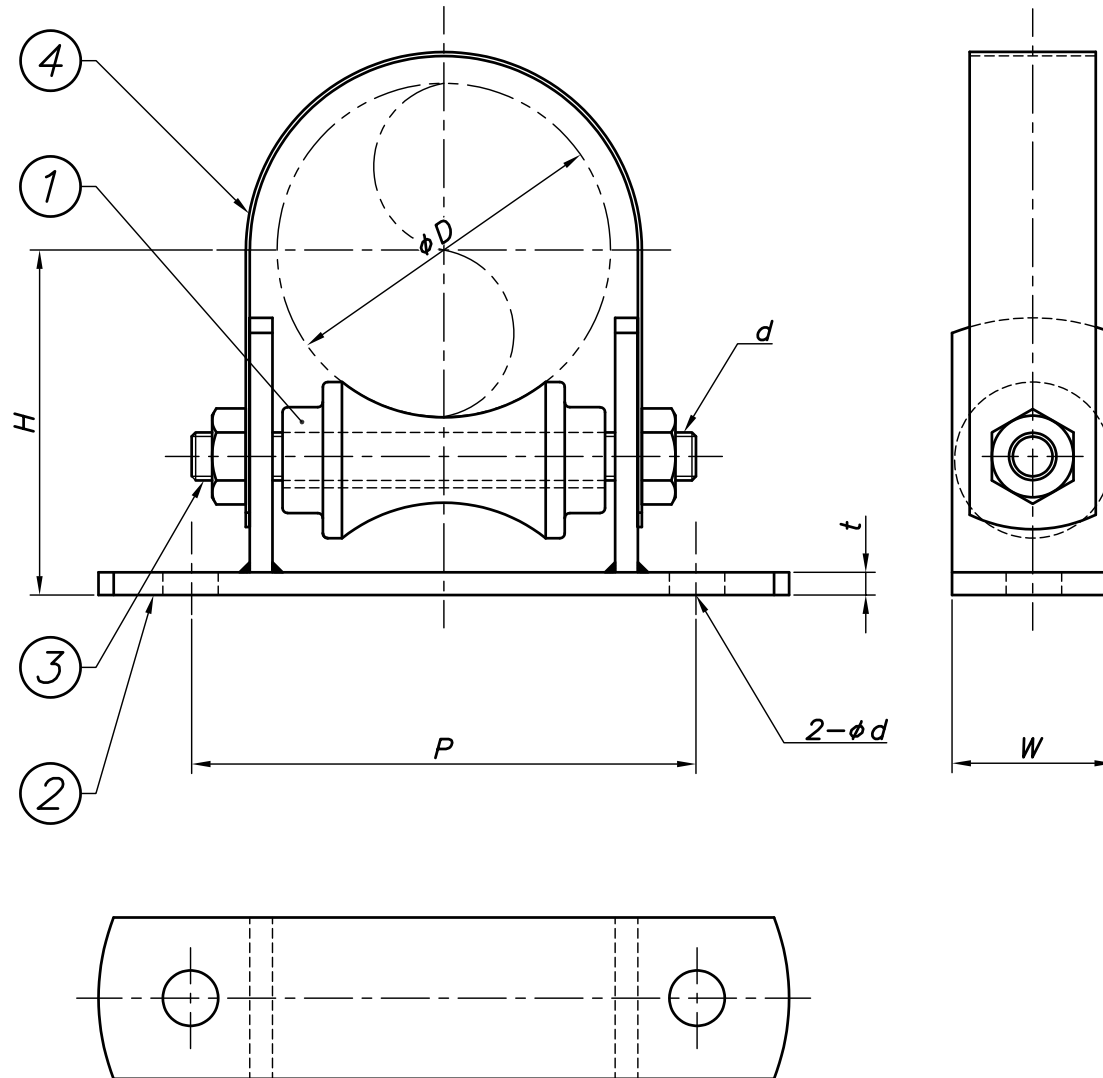


| 改訂回数 | 日付 | 記事 | 担当 |
|------|----------|-------|-----|
| 1 | 12/09/20 | 仕様変更 | 津久井 |
| 2 | 20/09/01 | 表題欄修正 | 津久井 |
| 3 | 23/02/13 | 表題欄修正 | 津久井 |
| 4 | 23/12/21 | 仕様変更 | 小林 |



| 型番 | 呼び径 | 外径 | H | W | t | P | ϕd | d |
|--------|-----|----------|-----|----|-----|-----|----------|------|
| | A | ϕD | | | | | | |
| RK25W | 20 | 27.2 | 49 | 25 | 4.5 | 75 | 9 | M8 |
| | 25 | 34.0 | 53 | | | | | |
| RK40W | 32 | 42.7 | 65 | 32 | 6.0 | 95 | 11 | W3/8 |
| | 40 | 48.6 | 68 | | | | | |
| RK50W | 50 | 60.5 | 71 | 38 | 6.0 | 108 | 14 | W1/2 |
| RK65W | 65 | 76.3 | 92 | | | | | |
| RK80W | 80 | 89.1 | 98 | 38 | 6.0 | 131 | 14 | W5/8 |
| RK100W | 100 | 114.3 | 112 | | | | | |
| RK125W | 125 | 139.8 | 138 | 38 | 6.0 | 140 | 14 | W5/8 |
| RK150W | 150 | 165.2 | 150 | | | | | |

※20Aと25A及び32Aと40Aは兼用になります。

※ローラーの玉は全て鋳物製です。

| 4 | 保護カバー | 鋼製 | | 電気亜鉛メッキ |
|------|----------|--------|----|---------|
| 3 | ローラー用ボルト | 鋼製 | | 電気亜鉛メッキ |
| 2 | 金物 | 鋼製 | | 電気亜鉛メッキ |
| 1 | ローラー玉 | FC 200 | | |
| 照合符号 | 名称 | 材料 | 数量 | 摘要 |

| | | | | | |
|-----------------|----------|----|------|----|-------------------|
| 日付 | 11/07/20 | 縮尺 | NONE | 形式 | 20A~150A |
| 承認 | | 審査 | | 担当 | |
| | | | | 図名 | RK ローラー金物 ワッパ付標準図 |
| 部門: | | | | 図番 | STD-152-101 |
| 株式会社 昭和コーポレーション | | | | | 4 |