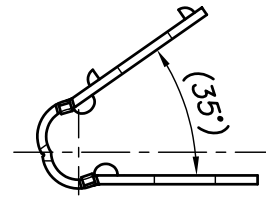
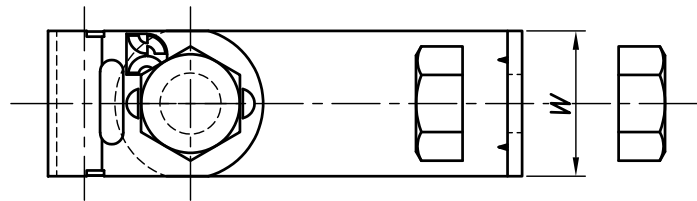
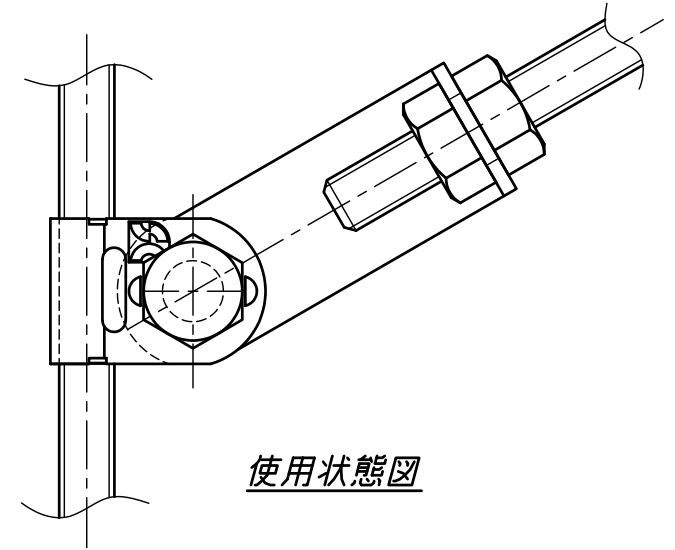


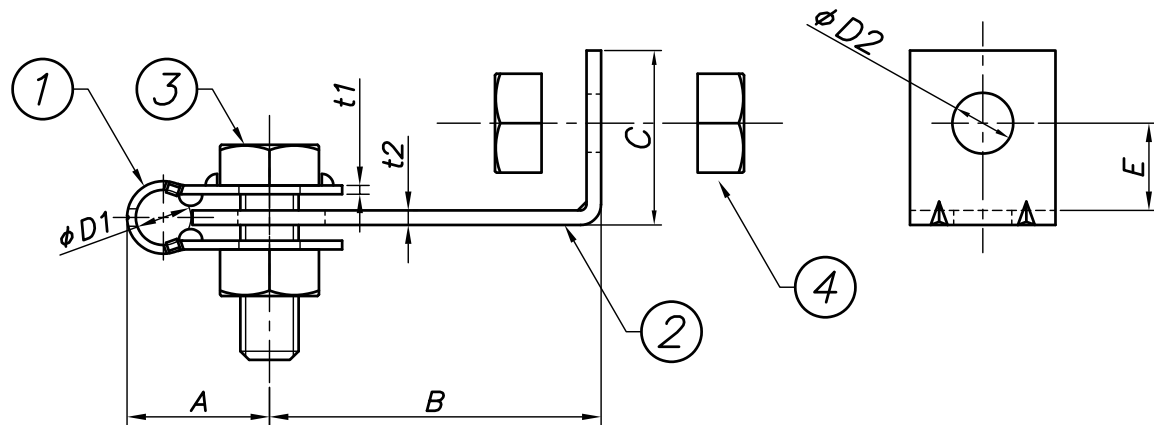
改訂回数	日付	記事	担当



本体（製品時）



使用状態図



型番	$\phi D1$	$\phi D2$	W	A	B	C	E	t1	t2	ボルト ナット	ナット
Z-KYS3-S	9.5	10.5	25	25	57	30	15	1.5	2.5	W3/8	W3/8

※各部品バラでの出荷となります。

照合 符号	名称	材料	数量	摘要
4	ナット	鋼製	2	溶融亜鉛メッキ
3	ボルト・ナット	鋼製	1	溶融亜鉛メッキ
2	サイド金具	鋼製	1	溶融亜鉛メッキ
1	本体	鋼製	1	溶融亜鉛メッキ

日付 18/09/25	縮尺 NONE	形式
承認	審査	担当
部門:		図番 STD-271-142
株式会社 昭和コーポレーション		△0

図名 溶融亜鉛メッキ
KYS-S SCキーフY金具(片側タイプ)
先付け用標準図