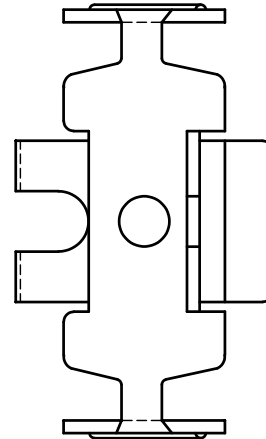
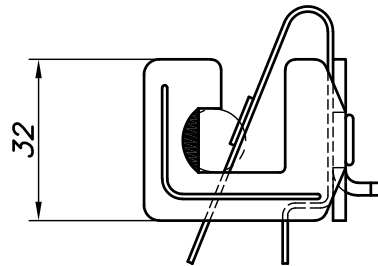
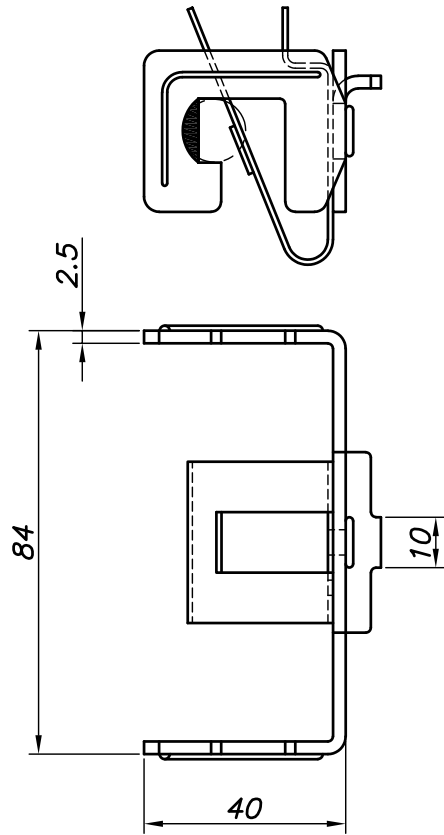



改訂回数	日付	記事	担当
1	19/01/15	図面修正	津久井



	アタッチメント	鋼製		電気亜鉛メッキ
照合 符号	名称	材料	数量	摘要
日付 18/07/01	縮尺 NONE	形式 KEAT4		
承認	審査	担当	図名 SCキープハンガー W1/2アタッチメント 標準図	
部門:  株式会社 昭和公司			図番 STD-115-137	