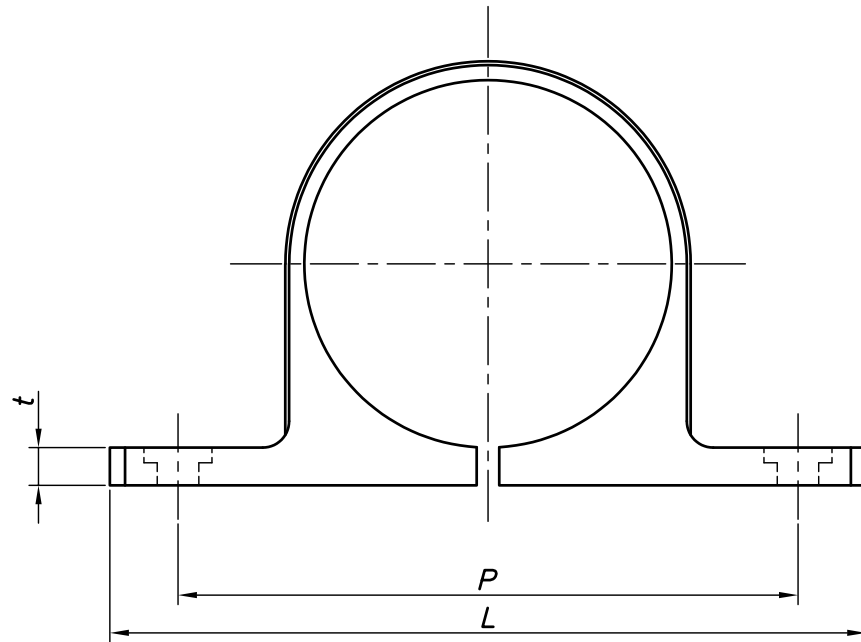
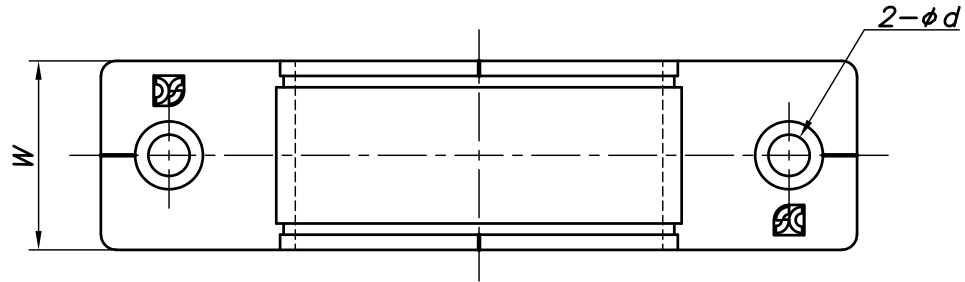


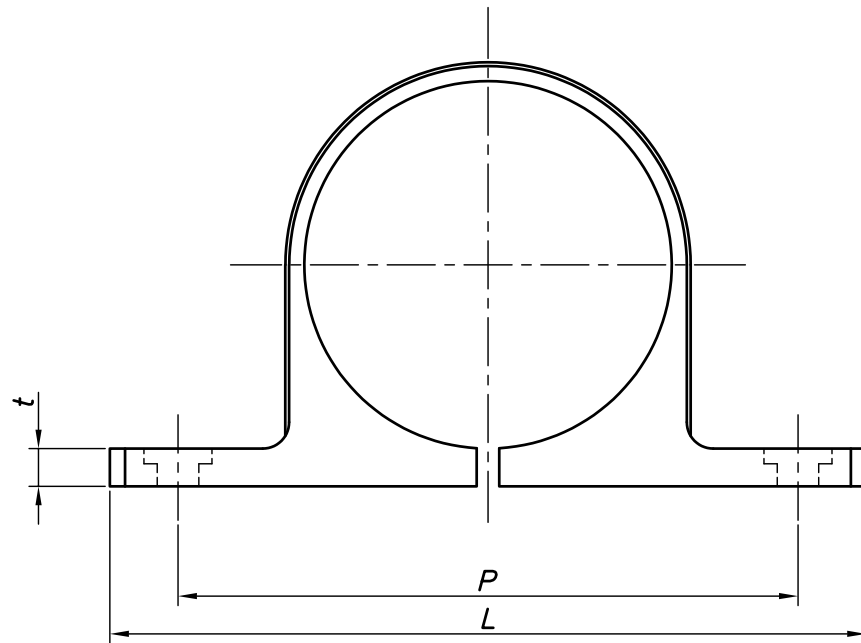
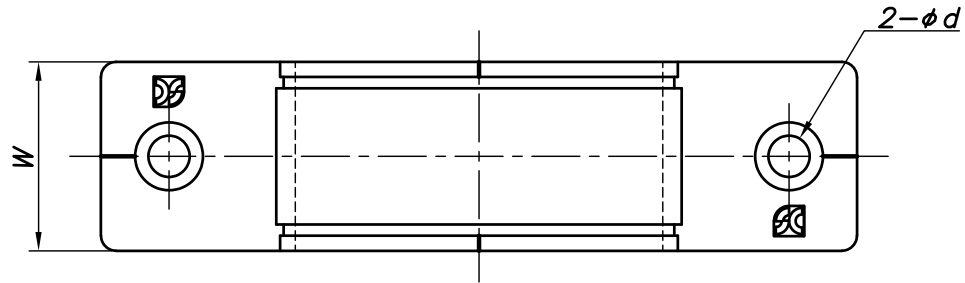
| | | | |
|------|----|----|----|
| 改訂回数 | 日付 | 記事 | 担当 |
| | | | |



| 型番 | 保温 厚さ | 呼び径 | t | W | P | L | ϕd | 適用台座 |
|--------------|----------|-----|---|----|----|----|----------|------|
| | | A | | | | | | |
| JSBN13JH3BN | 3 | 13 | 5 | 25 | 45 | 61 | 5.5 | 1号 |
| JSBN16JH3BN | | 16 | | | 51 | 68 | | 2号 |
| JSBN13JH5BN | 5 | 13 | | | 60 | 80 | | 3号 |
| JSBN16JH5BN | | 16 | | | 70 | 90 | | 4号 |
| JSBN13JH10BN | 10 | 13 | | | | | | |
| JSBN16JH10BN | | 16 | | | | | | |

| | | | | |
|----------------|-------------------|----------------|--------------------------------|-------|
| | 樹脂浮上りサドルパント | ポリプロピレン | | 色：ブルー |
| 照合 符号 | 名称 | 材料 | 数量 | 摘要 |
| 日付 12/05/01 | 縮尺 NONE | 形式 13A, 16A | | |
| 承認 | 審査 | 担当 | 図名 SC樹脂浮上りサドルパント 被覆樹脂管用 標準図 | |
| 部門： | 図番 STD-441-123 | | 0 | |
| 株式会社 昭和三洋 | | | | |

| | | | |
|------|----|----|----|
| 改訂回数 | 日付 | 記事 | 担当 |
| | | | |



| 型番 | 保温 厚さ | 呼び径 | t | W | P | L | φd | 適用台座 | |
|--------------|----------|-----|---|----|----|----|-----|------|--|
| | | A | | | | | | | |
| JSBN13JH3PN | 3 | 13 | 5 | 25 | 45 | 61 | 5.5 | 1号 | |
| JSBN16JH3PN | | 16 | | | 51 | 68 | | 2号 | |
| JSBN13JH5PN | 5 | 13 | | | 60 | 80 | | 3号 | |
| JSBN16JH5PN | | 16 | | | 70 | 90 | | 4号 | |
| JSBN13JH10PN | 10 | 13 | | | | | | | |
| JSBN16JH10PN | | 16 | | | | | | | |

| | | | | |
|------------------------|-------------|----------------|-----------------------------------|--------|
| | 樹脂浮上りサドルパッド | ポリプロピレン | | 色：ピンク |
| 照合 符号 | 名称 | 材料 | 数量 | 摘要 |
| 日付 12/05/01 | 縮尺 NONE | 形式 13A, 16A | | |
| 承認 | 審査 | 担当 | 図名 SC樹脂浮上りサドルパッド 被覆樹脂管用 標準図 | |
| 部門： 株式会社 昭和コーポレーション | | | 図番 STD-441-124 | △ 0 |