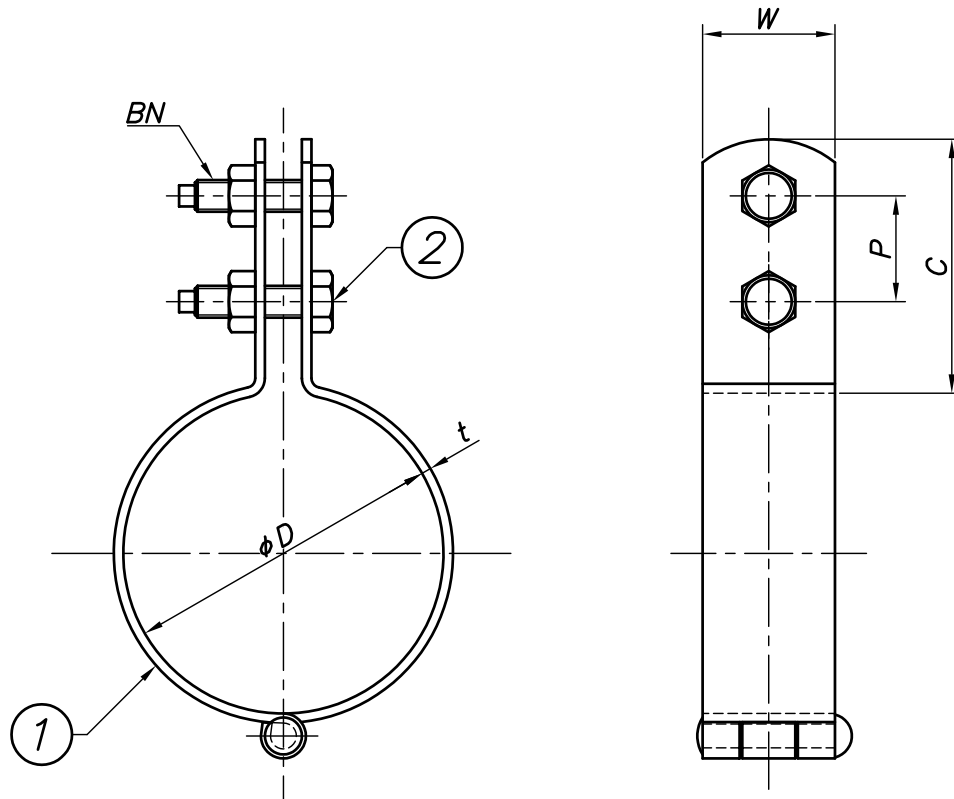


改訂回数	日付	記事	担当
1	17/12/07	仕様変更	津久井
2	18/09/25	表題欄変更	津久井



型番	呼び径	外径	W	t	BN	C	P
	A	ϕD					
HSB15PCM	15	25.7	25	2.0	M6	45	20
HSB20PCM	20	31.2					
HSB25PCM	25	37.6					
HSB32PCM	32	46.3					
HSB40PCM	40	52.2		2.3		50	
HSB50PCM	50	64.1					
HSB65PCM	65	79.9					
HSB80PCM	80	92.7					
HSB100PCM	100	118.3					

2	ボルト・ナット	鋼製		電気亜鉛メッキ
1	バンド	鋼製		電気亜鉛メッキ
照合符号	名称	材料	数量	摘要
日付	縮尺	形式	15A~100A	
10/04/01	NONE			
承認	審査	担当	図名 HSB 蝶番式PC立バンド 標準図	
部門:	図番		STD-131-109	
株式会社 昭和コーポレーション				2