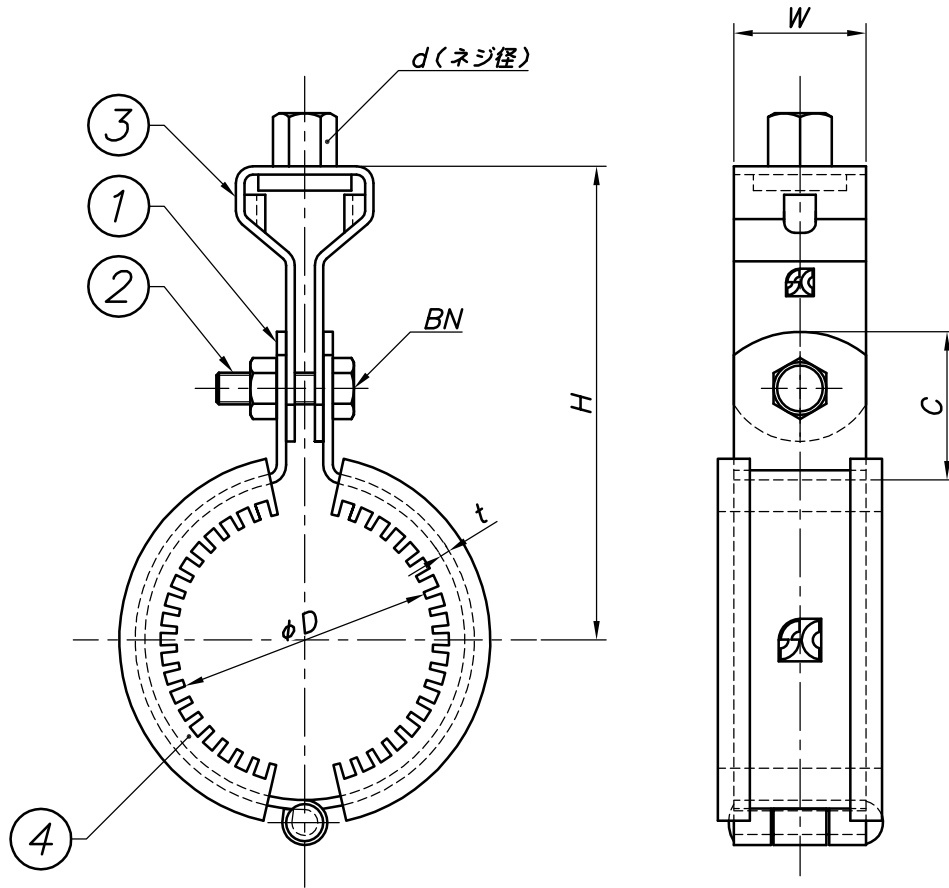


| 改訂回数 | 日付 | 記事 | 担当 |
|------|----------|--------------|-----|
| 1 | 12/02/10 | ゴム形状変更, BN変更 | 津久井 |



| 型番 | 呼び径 | 外径 | W | t | d | BN | C | H | | |
|-----------|-----|-------|-----|-----|------|----|-----|-----|------|-----|
| | A | φD | | | | | | | | |
| HHT15B10 | 15 | 21.7 | 25 | 2.0 | W3/8 | M6 | 25 | 75 | | |
| HHT20B10 | 20 | 27.2 | | | | | | 78 | | |
| HHT25B10 | 25 | 34.0 | | | | | | 82 | | |
| HHT32B10 | 32 | 42.7 | | | | | | 86 | | |
| HHT40B10 | 40 | 48.6 | | | | | | 90 | | |
| HHT50B10 | 50 | 60.5 | | 95 | | | | | | |
| HHT65B10 | 65 | 76.3 | | 2.3 | | M8 | 105 | | | |
| HHT80B10 | 80 | 89.1 | | | | | 110 | | | |
| HHT100B10 | 100 | 114.3 | | | | | 125 | | | |
| HHT125B10 | 125 | 139.8 | | | | | 32 | 3.0 | W1/2 | M10 |
| HHT150B10 | 150 | 165.2 | M12 | | 167 | | | | | |

| | | | | |
|-----------------|------------|-------------|-----------------------------|----------|
| 4 | 防振ゴム (10t) | EPT | | |
| 3 | タンバクル | 鋼製 | | 電気亜鉛メッキ |
| 2 | ボルト・ナット | 鋼製 | | 電気亜鉛メッキ |
| 1 | バンド | 鋼製 | | 電気亜鉛メッキ |
| 照合符号 | 名称 | 材料 | 数量 | 摘要 |
| 日付 | 10/04/01 | 縮尺 | NONE | 形式 |
| | | | | 15A~150A |
| 承認 | 審査 | 担当 | 図名 | |
| | | | HHT 蝶番式防振吊バンド タン付 (10t) 標準図 | |
| 部門: | | 図番 | | |
| 株式会社 昭和コーポレーション | | STD-121-106 | | 1 |