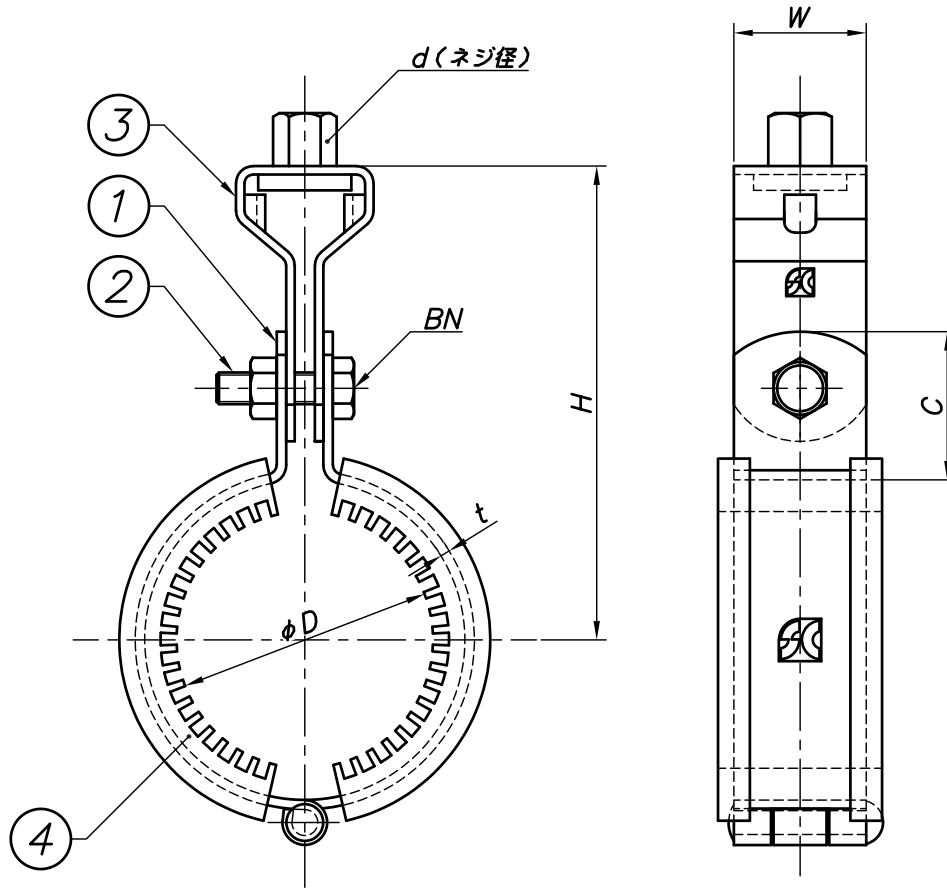


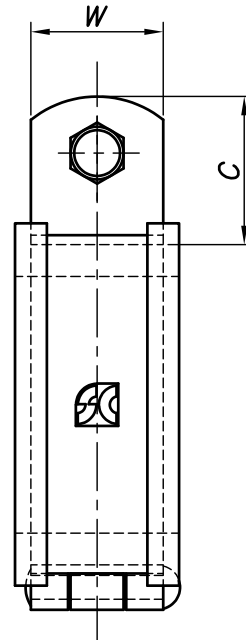
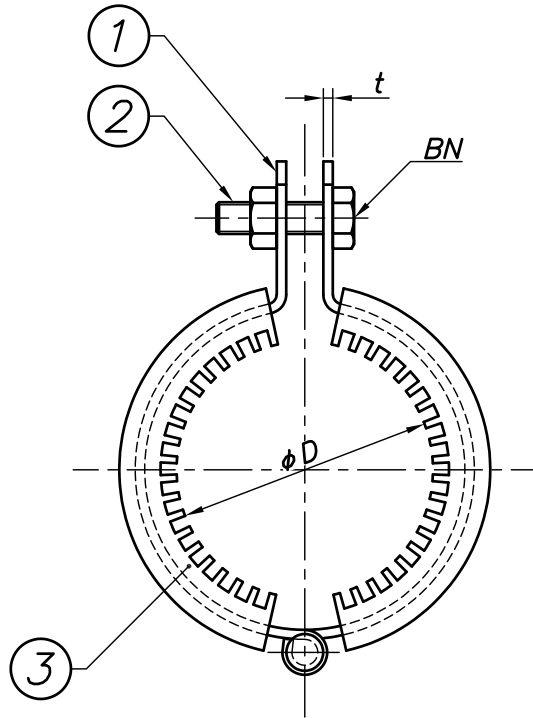
改訂回数	日付	記事	担当
1	12/02/10	ゴム形状変更, BN変更	津久井
2	23/04/05	仕様変更	津久井



型番	呼び径	外径	W	t	d	BN	C	H		
	A	$\phi D$								
HHT15B10	15	21.7	25	2.0	W3/8	M6	25	75		
HHT20B10	20	27.2						78		
HHT25B10	25	34.0						82		
HHT32B10	32	42.7						86		
HHT40B10	40	48.6						90		
HHT50B10	50	60.5		95						
HHT65B10	65	76.3		2.3		M8		105		
HHT80B10	80	89.1						110		
HHT100B10	100	114.3						125		
HHT125B10	125	139.8						32	3.0	W1/2
HHT150B10	150	165.2	M12		167					

4	防振ゴム (10t)	EPDM		
3	タンバックル	鋼製		電気亜鉛メッキ
2	ボルト・ナット	鋼製		電気亜鉛メッキ
1	バンド	鋼製		電気亜鉛メッキ
照合符号	名称	材料	数量	摘要
日付	10/04/01	縮尺	NONE	形式
承認		審査		15A~150A
		担当		図名
				HHT 蝶番式防振吊バンド タン付(10t) 標準図
部門:				図番
株式会社 昭和コーポレーション				STD-121-106
				2

改訂回数	日付	記事	担当
1	23/04/05	仕様変更	津久井



型番	呼び径	外径	W	t	BN	C
	A	φD				
HH15B10	15	21.7	25	2.0	M6	25
HH20B10	20	27.2				
HH25B10	25	34.0				
HH32B10	32	42.7				
HH40B10	40	48.6				
HH50B10	50	60.5				
HH65B10	65	76.3				
HH80B10	80	89.1	32	2.3	M8	38
HH100B10	100	114.3				
HH125B10	125	139.8				
HH150B10	150	165.2	32	3.0	M10	38
					M12	

3	防振ゴム (10t)	EPDM		
2	ボルト・ナット	鋼製		電気亜鉛メッキ
1	バンド	鋼製		電気亜鉛メッキ
照合符号	名称	材料	数量	摘要
日付	13/10/01	縮尺	NONE	形式
承認	審査	担当		15A~150A
				図名
				HH 蝶番式防振吊バンド 欠無し (10t) 標準図
部門:				図番
株式会社 昭和三洋				STD-111-107
				1