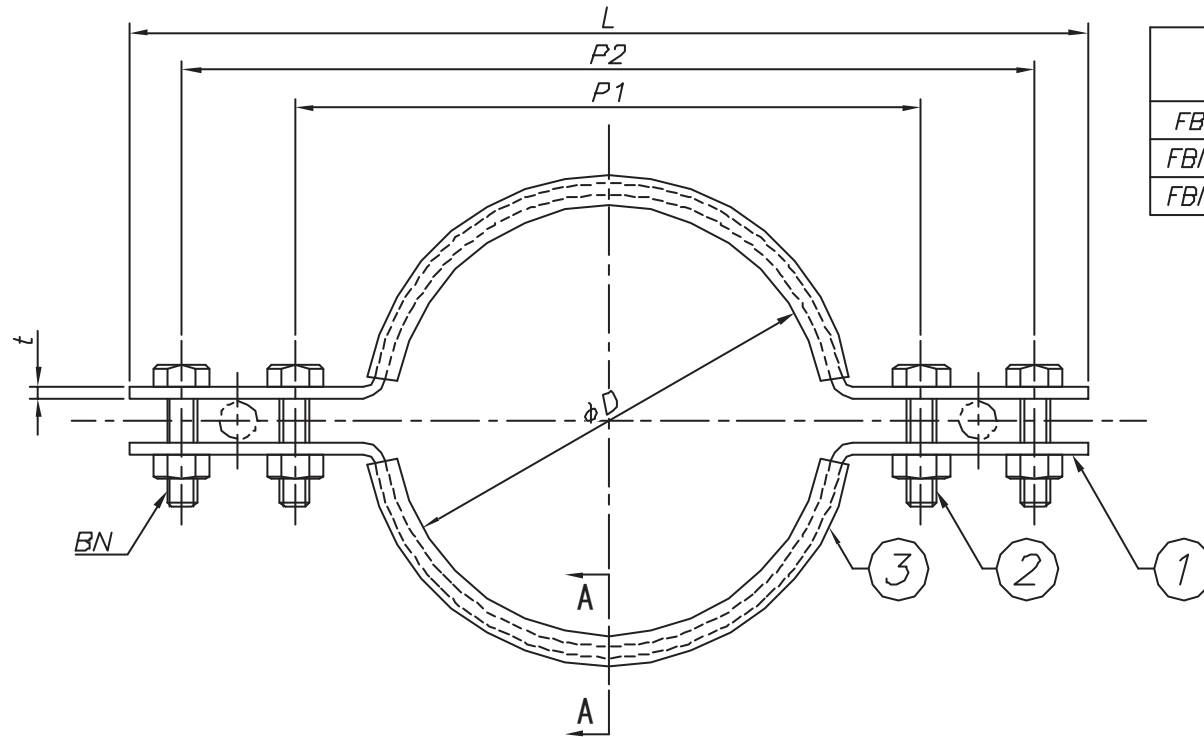
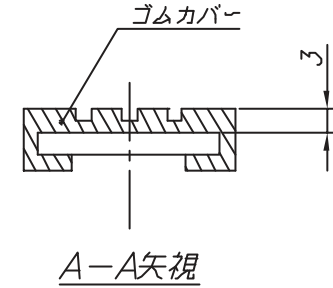
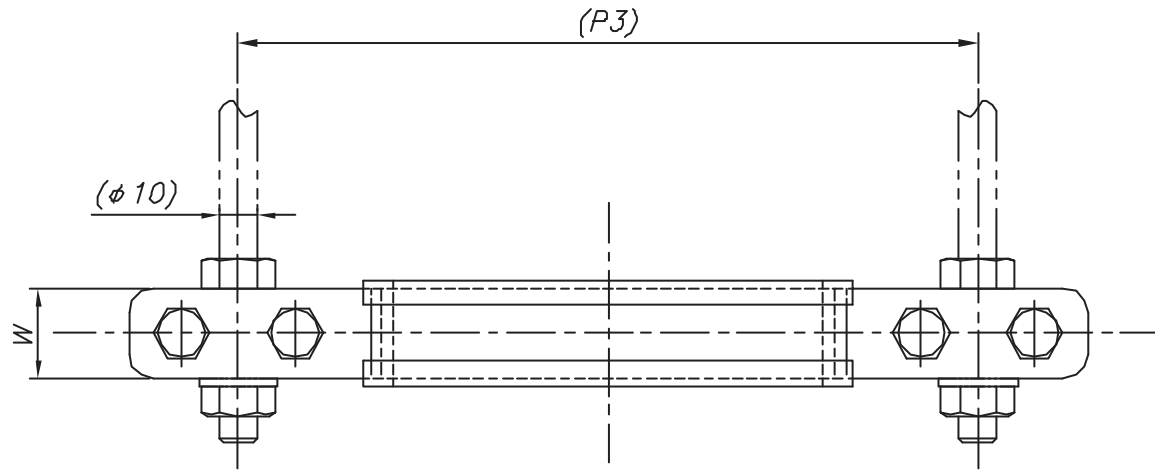


改訂回数	日付	記事	担当



型番	呼び径	外径	L	W	t	P1	P2	(P3)	BN
	A	φD							
FBN80RJ	80	89.1	212	24	3.0	134	194	164	M8
FBN100RJ	100	114.3	253			167	227	197	
FBN125RJ	125	139.8	263			174	234	204	

3	ゴムカバー	CR		
2	ボルト・ナット	鋼製		電気亜鉛メッキ
1	バンド	鋼製		電気亜鉛メッキ
照合符号	名称	材料	数量	摘要
日付	11/04/01	縮尺	NONE	形式
承認		審査		80A, 100A, 125A
		担当		図名
				FBN RJ管用床バンド 標準図
部門:				図番
株式会社 昭和ローレション				STD-144-108
				0