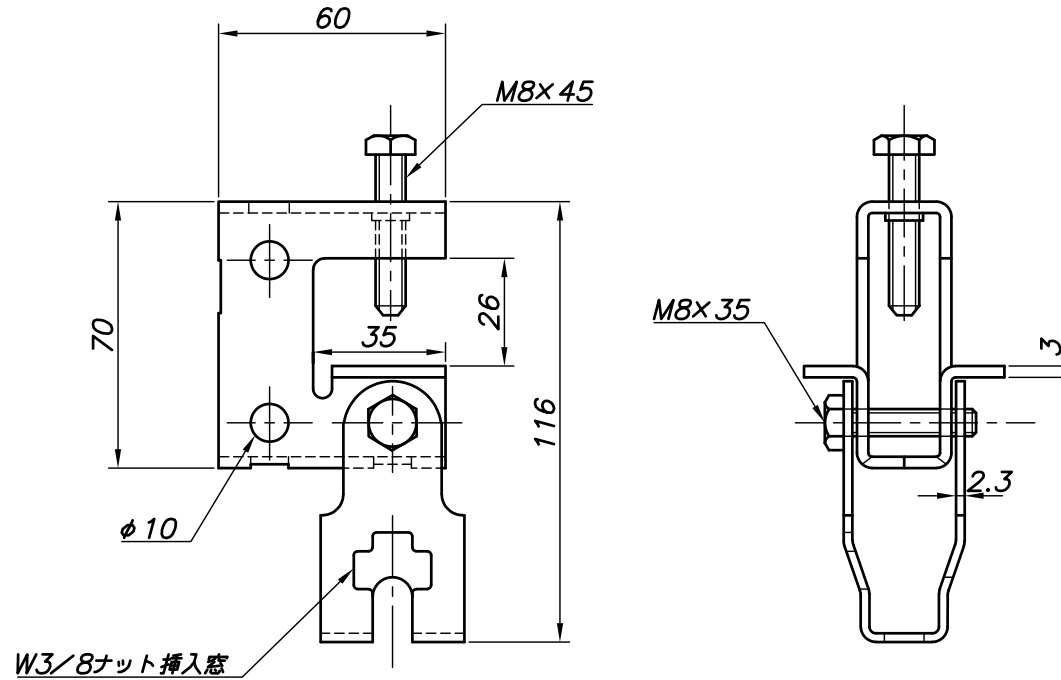


改訂回数	日付	記事	担当



型番	適合		
	吊ボルト	フランジ厚	リップ溝形鋼
BCA	W3/8(M10)	1~25	75x45x15~100x50x20

照合符号	ビューティークランプ	鋼製	電気亜鉛メッキ
名称	ビューティークランプ	材料	数量
日付	17/11/01	縮尺	NONE
承認	審査	担当	形式
部門:	株式 昭和公司	図名	BCA ビューティークランプA 標準図
図番	STD-241-123	図番	STD-241-123

